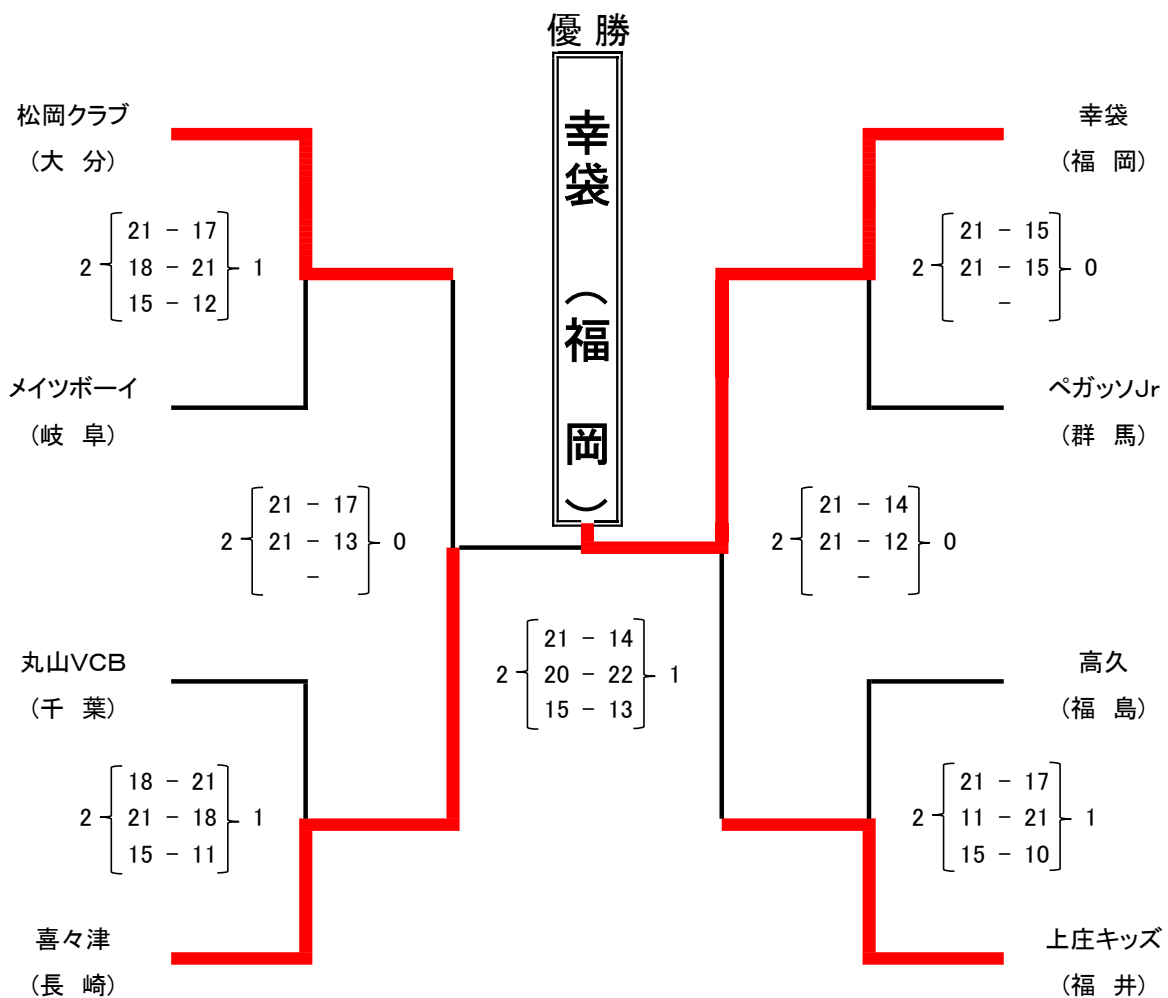
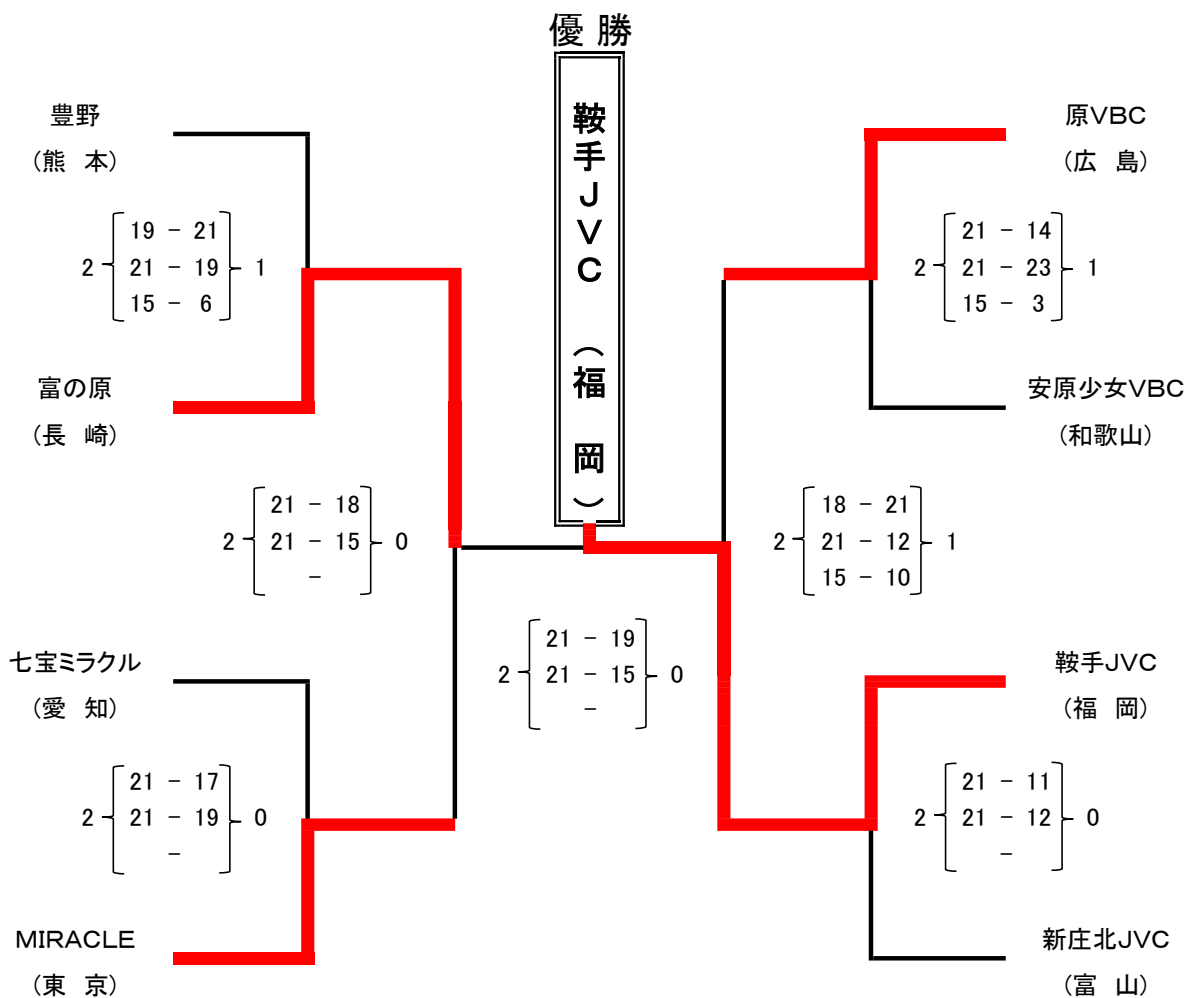


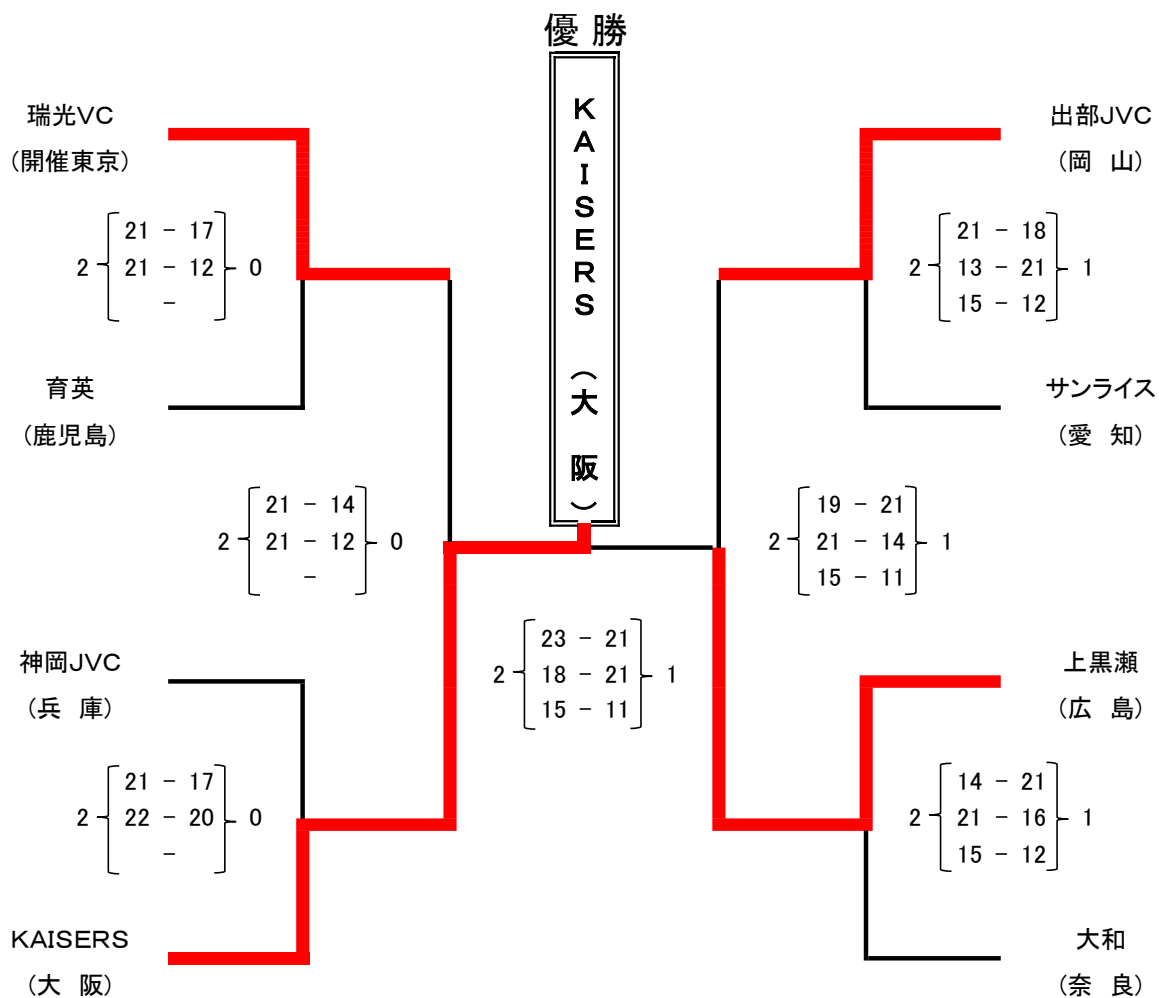
男子決勝トーナメント組合せ 8/9(金) 東京体育館



女子決勝トーナメント組合せ 8/9(金) 東京体育館



混合決勝トーナメント組合せ 8/9(金) 東京体育館



男子予選 第2日目結果8/ 8(木)

【1組】【東京体育館】

Bコート		スコア		チーム名	
順位	チーム名	スコア	スコア	チーム名	スコア
	侍VBC (富山)	2 < 21 - 23 >	21 - 13 >	蒲町小バレー部 (宮城)	13 > 1
	四国中央 (愛媛)	2 < 21 - 11 >	21 - 17 >	PIECE☆ (山口)	0 > 0
	蒲町小バレー部 (宮城)	2 < 21 - 15 >	21 - 16 >	PIECE☆ (山口)	0 > 0
	侍VBC (富山)	2 < 21 - 14 >	12 - 21 >	四国中央 (愛媛)	15 > 12 > 1

準々決勝進出戦

1組1位	侍VBC (富山)	0
		14 14
		21 21
		2
2組1位	喜々津 (長崎)	

【1組の結果】

- 1位 侍VBC (富山)
- 2位 四国中央 (愛媛)
- 3位 蒲町小バレー部 (宮城)
- 4位 PIECE☆ (山口)

【2組】【東京体育館】

Bコート		スコア		チーム名		試合	勝	負	得セ	失セ	セット率	総得点	総失点	得点率
1	喜々津 (長崎)	○	22 - 20 21 - 14 2 - 0	○	21 - 13 21 - 18 2 - 0	2	2	0	4	0	MAX	85	65	1.308
2	梅林 (広島)	●	20 - 22 14 - 21 0 - 2	○	16 - 21 21 - 16 2 - 1	2	1	1	2	3	0.67	89	96	0.927
3	菊鹿クラブ (熊本)	●	13 - 21 18 - 21 0 - 2	●	21 - 16 16 - 21 1 - 2	2	0	2	1	4	0.25	84	97	0.866

準々決勝進出戦

3組1位	上庄キッズ (福井)	2
		21 17 15
		14 21 12
		1
4組1位	調布大塚クラブ (東京)	

【3組の結果】

- 1位 上庄キッズ (福井)
- 2位 鳴東VBC (愛知)
- 3位 越路JVC (新潟)
- 4位 はりまや橋 (高知)

【3組】【東京体育館】

Eコート		スコア		チーム名	
順位	チーム名	スコア	スコア	チーム名	スコア
	上庄キッズ (福井)	2 < 21 - 9 >	21 - 7 >	越路JVC (新潟)	0 > 0
	鳴東VBC (愛知)	2 < 21 - 11 >	21 - 9 >	はりまや橋 (高知)	0 > 0
	越路JVC (新潟)	2 < 21 - 13 >	21 - 15 >	はりまや橋 (高知)	0 > 0
	上庄キッズ (福井)	2 < 21 - 18 >	21 - 15 >	鳴東VBC (愛知)	0 > 0

【4組】【東京体育館】

Eコート		スコア		チーム名		試合	勝	負	得セ	失セ	セット率	総得点	総失点	得点率
2	楯北 (宮崎)	○	21 - 16 21 - 18 2 - 0	●	12 - 21 14 - 21 0 - 2	2	1	1	2	2	1.00	68	76	0.895
3	ビートル (三重)	●	16 - 21 18 - 21 0 - 2	●	17 - 21 14 - 21 0 - 2	2	0	2	0	4	0.00	65	84	0.774
1	調布大塚クラブ (東京)	○	21 - 12 21 - 14 2 - 0	○	21 - 17 21 - 14 2 - 0	2	2	0	4	0	MAX	84	57	1.474

準々決勝進出戦

5組1位	松岡クラブ (大分)	2
		22 23
		20 21
		0
6組1位	プログレス倉敷 (岡山)	

【5組の結果】

- 1位 松岡クラブ (大分)
- 2位 岩槻ジュニア (埼玉)
- 3位 江別中央ガッツ (北海道)
- 4位 エクシードJr (鳥取)

【5組】【相模原ギオンアリーナ】

Nコート		スコア		チーム名	
順位	チーム名	スコア	スコア	チーム名	スコア
	岩槻ジュニア (埼玉)	2 < 21 - 18 >	21 - 10 >	エクシードJr (鳥取)	0 > 0
	松岡クラブ (大分)	2 < 21 - 7 >	21 - 14 >	江別中央ガッツ (北海道)	0 > 2
	エクシードJr (鳥取)	0 < 17 - 21 >	19 - 21 >	江別中央ガッツ (北海道)	0 > 2
	岩槻ジュニア (埼玉)	0 < 16 - 21 >	11 - 21 >	松岡クラブ (大分)	0 > 2

【6組】【相模原ギオンアリーナ】

Nコート		スコア		チーム名		試合	勝	負	得セ	失セ	セット率	総得点	総失点	得点率
1	プログレス倉敷 (岡山)	○	21 - 19 19 - 21 15 - 11 2 - 1	○	21 - 17 21 - 17 2 - 0	2	2	0	4	1	4.00	97	85	1.141
3	大里男子 (山梨)	●	19 - 21 11 - 15 1 - 2	●	15 - 21 16 - 21 0 - 2	2	0	2	1	4	0.25	82	97	0.845
2	フェニックス (和歌山)	○	17 - 21 17 - 21 0 - 2	○	21 - 15 21 - 16 2 - 0	2	1	1	2	2	1.00	76	73	1.041

準々決勝進出戦

7組1位	千歳男子 (山形)	0
		9 9
		21 21
		2
8組1位	ペガッソJr (群馬)	

【7組】【相模原ギオンアリーナ】

Oコート		スコア		チーム名		試合	勝	負	得セ	失セ	セット率	総得点	総失点	得点率
2	港北ブレイズ (神奈川)	●	16 - 21 16 - 21 0 - 2	○	16 - 21 21 - 19 15 - 10 2 - 1	2	1	1	2	3	0.67	84	92	0.913
1	千歳男子 (山形)	○	21 - 16 21 - 16 2 - 0	○	18 - 21 21 - 17 15 - 11 2 - 1	2	2	0	4	1	4.00	96	81	1.185
3	花巻 (岩手)	●	21 - 16 19 - 21 10 - 15 1 - 2	●	21 - 18 17 - 21 11 - 15 1 - 2	2	0	2	2	4	0.50	99	106	0.934

【8組】【相模原ギオンアリーナ】

Oコート		スコア		チーム名		試合	勝	負	得セ	失セ	セット率	総得点	総失点	得点率
3	松本ヴィガ (長野)	●	12 - 21 21 - 15 13 - 15 1 - 2	●	9 - 21 17 - 21 0 - 2	2	0	2	1	4	0.25	72	93	0.774
2	佐原 (開催千葉)	○	21 - 12 15 - 21 15 - 13 2 - 1	●	9 - 21 19 - 21 0 - 2	2	1	1	2	3	0.67	79	88	0.898
1	ペガッソJr (群馬)	○	21 - 9 21 - 17 2 - 0	○	21 - 9 21 - 19 2 - 0	2	2	0	4	0	MAX	84	54	1.556

男子予選 第2日目結果8/ 8(木)

【9組】【小田原アリーナ】

Rコート

順位	チーム名	TEPPEN	デルフィーノ	片桐VBC	試合	勝	負	得セ	失セ	セット率	総得点	総失点	得点率
2	TEPPEN (茨城)		○ 22 - 20 21 - 18 2 - 0	● 18 - 21 17 - 21 0 - 2	2	1	1	2	2	1.00	78	80	0.975
3	デルフィーノ (大阪)	● 20 - 22 18 - 21 0 - 2		● 11 - 21 21 - 17 10 - 15 1 - 2	2	0	2	1	4	0.25	80	96	0.833
1	片桐VBC (奈良)	○ 21 - 18 21 - 17 2 - 0	○ 21 - 11 17 - 21 15 - 10 2 - 1		2	2	0	4	1	4.00	95	77	1.234

準々決勝進出戦

9組1位

片桐VBC (奈良)

1

21 17 10

19 21 15

2

高久 (福島)

10組1位

【10組】【小田原アリーナ】

Rコート

順位	チーム名	羽咋男子	川島JVC	高久	試合	勝	負	得セ	失セ	セット率	総得点	総失点	得点率
2	羽咋男子 (石川)		○ 21 - 15 14 - 21 15 - 13 2 - 1	● 18 - 21 22 - 24 0 - 2	2	1	1	2	3	0.67	90	94	0.957
3	川島JVC (香川)	● 15 - 21 21 - 14 13 - 15 1 - 2		● 7 - 21 13 - 21 0 - 2	2	0	2	1	4	0.25	69	92	0.750
1	高久 (福島)	○ 21 - 18 24 - 22 2 - 0	○ 21 - 7 21 - 13 2 - 0		2	2	0	4	0	MAX	87	60	1.450

【11組】【小田原アリーナ】

Sコート

順位	チーム名	はやぶさ	青森SEIBU	錦田	試合	勝	負	得セ	失セ	セット率	総得点	総失点	得点率
1	はやぶさ (滋賀)		○ 21 - 8 21 - 9 2 - 0	○ 21 - 11 21 - 12 2 - 0	2	2	0	4	0	MAX	84	40	2.100
3	青森SEIBU (青森)	● 8 - 21 9 - 21 0 - 2		● 15 - 21 18 - 21 0 - 2	2	0	2	0	4	0.00	50	84	0.595
2	錦田 (静岡)	● 11 - 21 12 - 21 0 - 2	○ 21 - 15 21 - 18 2 - 0		2	1	1	2	2	1.00	65	75	0.867

準々決勝進出戦

11組1位

はやぶさ (滋賀)

1

22 15 13

20 21 15

2

メイツボーイ (岐阜)

12組1位

【12組】【小田原アリーナ】

Sコート

順位	チーム名	メイツボーイ	深川JB	ARS	試合	勝	負	得セ	失セ	セット率	総得点	総失点	得点率
1	メイツボーイ (岐阜)		○ 17 - 21 21 - 13 16 - 14 2 - 1	○ 21 - 14 21 - 10 2 - 0	2	2	0	4	1	4.00	96	72	1.333
3	深川JB (北北海道)	● 21 - 17 13 - 21 14 - 16 1 - 2		● 20 - 22 15 - 21 0 - 2	2	0	2	1	4	0.25	83	97	0.856
2	ARS (開催東京)	● 14 - 21 10 - 21 0 - 2	○ 22 - 20 21 - 15 2 - 0		2	1	1	2	2	1.00	67	77	0.870

【13組】【小田原アリーナ】

Tコート

順位	チーム名	幸袋	山王	川内北JVC	試合	勝	負	得セ	失セ	セット率	総得点	総失点	得点率
1	幸袋 (福岡)		○ 21 - 13 21 - 8 2 - 0	○ 21 - 9 21 - 12 2 - 0	2	2	0	4	0	MAX	84	42	2.000
3	山王 (京都)	● 13 - 21 8 - 21 0 - 2		● 19 - 21 16 - 21 0 - 2	2	0	2	0	4	0.00	56	84	0.667
2	川内北JVC (徳島)	● 9 - 21 12 - 21 0 - 2	○ 21 - 19 21 - 16 2 - 0		2	1	1	2	2	1.00	63	77	0.818

準々決勝進出戦

13組1位

幸袋 (福岡)

2

21 21

16 12

0

長嶺クラブ (沖縄)

14組1位

【14組】【小田原アリーナ】

Tコート

順位	チーム名	谷山男子	加古川疾風	長嶺クラブ	試合	勝	負	得セ	失セ	セット率	総得点	総失点	得点率
2	谷山男子 (鹿児島)		○ 21 - 16 21 - 13 2 - 0	● 18 - 21 10 - 21 0 - 2	2	1	1	2	2	1.00	70	71	0.986
3	加古川疾風 (兵庫)	● 16 - 21 13 - 21 0 - 2		● 16 - 21 18 - 21 0 - 2	2	0	2	0	4	0.00	63	84	0.750
1	長嶺クラブ (沖縄)	○ 21 - 18 21 - 10 2 - 0	○ 21 - 16 21 - 18 2 - 0		2	2	0	4	0	MAX	84	62	1.355

【15組】【小田原アリーナ】

Uコート

順位	チーム名	丸山VCB	YOKOTE	清原南JVC	試合	勝	負	得セ	失セ	セット率	総得点	総失点	得点率
1	丸山VCB (千葉)		○ 21 - 10 21 - 7 2 - 0	○ 21 - 12 21 - 9 2 - 0	2	2	0	4	0	MAX	84	38	2.211
2	YOKOTE (秋田)	● 10 - 21 7 - 21 0 - 2		○ 21 - 17 21 - 10 2 - 0	2	1	1	2	2	1.00	59	69	0.855
3	清原南JVC (栃木)	● 12 - 21 9 - 21 0 - 2	● 17 - 21 10 - 21 0 - 2		2	0	2	0	4	0.00	48	84	0.571

準々決勝進出戦

15組1位

丸山VCB (千葉)

2

21 21

10 15

0

伊万里JVC (佐賀)

16組1位

【16組】【小田原アリーナ】

Uコート

順位	チーム名	伊万里JVC	大東ホテル	パッドキング	試合	勝	負	得セ	失セ	セット率	総得点	総失点	得点率
1	伊万里JVC (佐賀)		○ 21 - 14 21 - 18 2 - 0	○ 21 - 10 21 - 10 2 - 0	2	2	0	4	0	MAX	84	52	1.615
3	大東ホテル (鳥取)	● 14 - 21 18 - 21 0 - 2		● 21 - 17 16 - 21 17 - 19 1 - 2	2	0	2	1	4	0.25	86	99	0.869
2	パッドキング (開催神奈川)	● 10 - 21 10 - 21 0 - 2	○ 17 - 21 21 - 16 19 - 17 2 - 1		2	1	1	2	3	0.67	77	96	0.802

女子予選 第2日目結果8/ 8(木)

【1組】【東京体育館】

Cコート

チーム名	スコア	チーム名
笹神 (新潟)	2 < 21 - 10 > 21 - 12 < - > 0	山梨少女 (山梨)
八幡JVBC (滋賀)	0 < 9 - 21 > 13 - 21 < - > 2	大新VBC (岩手)
山梨少女 (山梨)	1 < 8 - 21 > 21 - 17 < 4 - 15 > 2	八幡JVBC (滋賀)
笹神 (新潟)	2 < 22 - 20 > 12 - 21 < 15 - 12 > 1	大新VBC (岩手)

準々決勝進出戦

1組1位	笹神 (新潟)	0
	16 18	
	21 21	
	2	
2組1位	安原少女VBC (和歌山)	

【1組の結果】

- 1位 笹神 (新潟)
- 2位 大新VBC (岩手)
- 3位 八幡JVBC (滋賀)
- 4位 山梨少女 (山梨)

【2組】【東京体育館】

Cコート

順位	チーム名	長野小布施	鎌田	安原少女VBC	試合	勝	負	得セ	失セ	セット率	総得点	総失点	得点率
2	長野小布施 (長野)	○	●	○	2	1	1	3	2	1.50	99	102	0.971
3	鎌田 (福島)	●	○	●	2	0	2	0	4	0.00	71	89	0.798
1	安原少女VBC (和歌山)	○	○	○	2	2	0	4	1	4.00	104	83	1.253

準々決勝進出戦

3組1位	MIRACLE (東京)	2
	21 20 15	
	11 22 11	
	1	
4組1位	京都和VBC (京都)	

【3組の結果】

- 1位 MIRACLE (東京)
- 2位 一ヶ岡 (宮崎)
- 3位 緑台VBC (開催神奈川県)
- 4位 藤島 (山形)

【3組】【千葉ポートアリーナ】

Fコート

チーム名	スコア	チーム名
MIRACLE (東京)	2 < 21 - 11 > 21 - 9 < - > 0	藤島 (山形)
緑台VBC (開催神奈川県)	1 < 21 - 17 > 6 - 21 < 11 - 15 > 2	一ヶ岡 (宮崎)
藤島 (山形)	0 < 5 - 21 > 10 - 21 < - > 2	緑台VBC (開催神奈川県)
MIRACLE (東京)	2 < 21 - 16 > 22 - 20 < - > 0	一ヶ岡 (宮崎)

準々決勝進出戦

5組1位	宮原ジュニア (埼玉)	1
	21 21 10	
	12 23 15	
	2	
6組1位	豊野 (熊本)	

【5組の結果】

- 1位 宮原ジュニア (埼玉)
- 2位 原クラブ (神奈川県)
- 3位 大西JVC (開催東京)
- 4位 鳥栖 (佐賀)

【4組】【千葉ポートアリーナ】

Fコート

順位	チーム名	京都和VBC	葛城	みつわ台クラブ	試合	勝	負	得セ	失セ	セット率	総得点	総失点	得点率
1	京都和VBC (京都)	○	○	○	2	2	0	4	0	MAX	84	65	1.292
3	葛城 (奈良)	●	●	●	2	0	2	0	4	0.00	64	84	0.762
2	みつわ台クラブ (千葉)	●	○	○	2	1	1	2	2	1.00	77	76	1.013

準々決勝進出戦

7組1位	新庄北JVC (富山)	2
	15 21 15	
	21 19 4	
	1	
8組1位	萱田ジュニア (開催千葉)	

【7組の結果】

- 1位 新庄北JVC (富山)
- 2位 函館ききょう (開催北海道)
- 3位 大垣西 (岐阜)

【5組】【千葉ポートアリーナ】

Gコート

チーム名	スコア	チーム名
宮原ジュニア (埼玉)	2 < 21 - 17 > 21 - 8 < - > 0	鳥栖 (佐賀)
原クラブ (神奈川県)	2 < 21 - 19 > 13 - 21 < 15 - 12 > 1	大西JVC (開催東京)
鳥栖 (佐賀)	0 < 16 - 21 > 17 - 21 < - > 2	大西JVC (開催東京)
宮原ジュニア (埼玉)	2 < 21 - 17 > 15 - 21 < 15 - 5 > 1	原クラブ (神奈川県)

【6組】【千葉ポートアリーナ】

Gコート

順位	チーム名	豊野	みどりキッズ	サンダース	試合	勝	負	得セ	失セ	セット率	総得点	総失点	得点率
1	豊野 (熊本)	○	○	○	2	2	0	4	0	MAX	84	47	1.787
3	みどりキッズ (愛媛)	●	●	●	2	0	2	0	4	0.00	54	84	0.643
2	サンダース (熊本)	●	○	○	2	1	1	2	2	1.00	69	76	0.908

【7組】【千葉ポートアリーナ】

Hコート

順位	チーム名	新庄北JVC	函館ききょう	大垣西	試合	勝	負	得セ	失セ	セット率	総得点	総失点	得点率
1	新庄北JVC (富山)	○	○	○	2	2	0	4	1	4.00	96	66	1.455
3	函館ききょう (開催北海道)	●	●	●	2	0	2	1	4	0.25	80	95	0.842
2	大垣西 (岐阜)	●	○	○	2	1	1	3	3	1.00	88	103	0.854

【8組】【千葉ポートアリーナ】

Hコート

順位	チーム名	石海JVC	袋井南JVC	萱田ジュニア	試合	勝	負	得セ	失セ	セット率	総得点	総失点	得点率
2	石海JVC (兵庫)	○	○	○	2	1	1	2	2	1.00	77	70	1.100
3	袋井南JVC (静岡)	●	●	●	2	0	2	0	4	0.00	47	84	0.560
1	萱田ジュニア (開催千葉)	○	○	○	2	2	0	4	0	MAX	84	54	1.556

女子予選 第2日目結果8/ 8(木)

【9組】【千葉ポートアリーナ】

コート

順位	チーム名	鞍手JVC	アクシオVBC	岡三沢小VBC	試合	勝	負	得セ	失セ	セット率	総得点	総失点	得点率
1	鞍手JVC (福岡)		○ 21-14 21-11 2-0	○ 21-8 21-13 2-0	2	2	0	4	0	MAX	84	46	1.826
2	アクシオVBC (三重)	● 14-21 11-21 0-2		○ 21-15 21-19 2-0	2	1	1	2	2	1.00	67	76	0.882
3	岡三沢小VBC (青森)	● 8-21 13-21 0-2	● 15-21 19-21 0-2		2	0	2	0	4	0.00	55	84	0.655

準々決勝進出戦

9組1位

鞍手JVC (福岡)

2

21 21

16 14

0

8組1位

八尾 (大阪)

【10組】【千葉ポートアリーナ】

コート

順位	チーム名	八尾	旭川緑新Jr.	清水Jr.	試合	勝	負	得セ	失セ	セット率	総得点	総失点	得点率
1	八尾 (大阪)		○ 21-14 18-21 15-8 2-1	○ 21-11 21-16 15-12 2-0	2	2	0	4	1	4.00	96	70	1.371
2	旭川緑新Jr. (北北海道)	● 14-21 21-18 8-15 1-2		○ 21-18 21-18 2-0	2	1	1	3	2	1.50	85	90	0.944
3	清水Jr. (福井)	● 11-21 16-21 0-2	● 18-21 18-21 0-2		2	0	2	0	4	0.00	63	84	0.750

準々決勝進出戦

11組1位

七宝ミラクル (愛知)

2

21 21

17 18

0

12組1位

大元 (岡山)

【11組】【ひがしんアリーナ】

Vコート

順位	チーム名	七宝ミラクル	津田キャリッド	岩脇JVC	試合	勝	負	得セ	失セ	セット率	総得点	総失点	得点率
1	七宝ミラクル (愛知)		○ 21-11 21-10 2-0	○ 21-13 21-23 15-12 2-1	2	2	0	4	1	4.00	99	69	1.435
3	津田キャリッド (鳥取)	● 11-21 10-21 0-2		● 13-21 13-21 0-2	2	0	2	0	4	0.00	47	84	0.560
2	岩脇JVC (徳島)	● 13-21 23-21 12-15 1-2	○ 21-13 21-13 2-0		2	1	1	3	2	1.50	90	83	1.084

【12組】【ひがしんアリーナ】

Vコート

順位	チーム名	大元	鴨田	白神	試合	勝	負	得セ	失セ	セット率	総得点	総失点	得点率
1	大元 (岡山)		○ 21-16 21-5 2-0	○ 21-15 21-15 2-0	2	2	0	4	0	MAX	84	51	1.647
3	鴨田 (高知)	● 16-21 5-21 0-2		● 16-21 21-18 9-15 1-2	2	0	2	1	4	0.25	67	96	0.698
2	白神 (秋田)	● 15-21 15-21 0-2	○ 21-16 18-21 15-9 2-1		2	1	1	2	3	0.67	84	88	0.955

準々決勝進出戦

13組1位

原VBC (広島)

2

21 21

13 15

0

14組1位

あみ桜輝 (茨城)

【13組】【ひがしんアリーナ】

Wコート

順位	チーム名	原VBC	駅館ジュニア	八幡フレッシュ	試合	勝	負	得セ	失セ	セット率	総得点	総失点	得点率
1	原VBC (広島)		○ 21-19 21-15 2-0	○ 21-13 21-13 2-0	2	2	0	4	0	MAX	84	60	1.400
2	駅館ジュニア (大分)	● 19-21 15-21 0-2		○ 18-21 21-12 15-10 2-1	2	1	1	2	3	0.67	88	85	1.035
3	八幡フレッシュ (群馬)	● 13-21 13-21 0-2	● 21-18 12-21 10-15 1-2		2	0	2	1	4	0.25	69	96	0.719

【14組】【ひがしんアリーナ】

Wコート

順位	チーム名	あみ桜輝	夢が丘	日当山	試合	勝	負	得セ	失セ	セット率	総得点	総失点	得点率
1	あみ桜輝 (茨城)		○ 21-13 21-16 2-0	○ 21-12 21-19 2-0	2	2	0	4	0	MAX	84	60	1.400
2	夢が丘 (山口)	● 13-21 16-21 0-2		○ 22-20 21-17 2-0	2	1	1	2	2	1.00	72	79	0.911
3	日当山 (鹿児島)	● 12-21 19-21 0-2	● 20-22 17-21 0-2		2	0	2	0	4	0.00	68	85	0.800

準々決勝進出戦

15組1位

富の原 (長崎)

2

21 21

13 17

0

16組1位

サンライズ (石川)

【15組】【ひがしんアリーナ】

Xコート

順位	チーム名	塩釜マリナーズ	富の原	丸亀リアン	試合	勝	負	得セ	失セ	セット率	総得点	総失点	得点率
2	塩釜マリナーズ (宮城)		● 17-21 13-21 0-2	○ 21-12 21-16 2-0	2	1	1	2	2	1.00	72	70	1.029
1	富の原 (長崎)	○ 21-17 21-13 2-0		○ 21-7 21-6 2-0	2	2	0	4	0	MAX	84	43	1.953
3	丸亀リアン (香川)	● 12-21 16-21 0-2	● 7-21 6-21 0-2		2	0	2	0	4	0.00	41	84	0.488

【16組】【ひがしんアリーナ】

Xコート

順位	チーム名	サンライズ	河北	西原南	試合	勝	負	得セ	失セ	セット率	総得点	総失点	得点率
1	サンライズ (石川)		○ 21-12 21-7 2-0	○ 21-19 21-10 2-0	2	2	0	4	0	MAX	84	48	1.750
3	河北 (鳥取)	● 12-21 7-21 0-2		● 21-23 21-17 9-15 1-2	2	0	2	1	4	0.25	70	97	0.722
2	西原南 (沖縄)	● 19-21 10-21 0-2	○ 23-21 17-21 15-9 2-1		2	1	1	2	3	0.67	84	93	0.903

混合予選 第2日目結果8/ 8(木)

【1組】【東京体育館】

チーム名		スコア		チーム名	
1	狛江セブン (東京)	2	< 21 - 12 > 21 - 11 >	1	美保関JVC (鳥取)
2	藤岡EAST (群馬)	2	< 21 - 10 > 21 - 13 >	2	羽黒 (山梨)
3	美保関JVC (鳥取)	2	< 21 - 6 > 21 - 18 >	3	羽黒 (山梨)
4	狛江セブン (東京)	2	< 21 - 17 > 21 - 18 >	4	藤岡EAST (群馬)

準々決勝進出戦

1組1位

狛江セブン (東京)

0

2 18

21 21

2

上黒瀬 (広島)

2組1位

- 【1組の結果】
- 1位 狛江セブン (東京)
 - 2位 藤岡EAST (群馬)
 - 3位 美保関JVC (鳥取)
 - 4位 羽黒 (山梨)

【2組】【東京体育館】

順位	チーム名	ユニティー	小林JVC	上黒瀬	試合	勝点	勝	負	得セ	失セ	セット率	総得点	総失点	得点率
2	ユニティー (埼玉)	○	21 - 18 8 - 21 15 - 10 2 - 1	●	2	3	1	1	2	3	0.67	70	91	0.769
3	小林JVC (宮崎)	●	18 - 21 21 - 8 10 - 15 1 - 2	●	2	2	0	2	1	4	0.25	67	86	0.779
1	上黒瀬 (広島)	○	21 - 16 21 - 10 2 - 0	○	2	4	2	0	4	0	MAX	84	44	1.909

【3組】【東京体育館】

チーム名		スコア		チーム名	
1	出部JVC (岡山)	2	< 21 - 10 > 21 - 8 >	1	八頭 (鳥取)
2	藤沢SKY (開権神奈川)	2	< 21 - 13 > 21 - 12 >	2	わかたけJVC (山形)
3	八頭 (鳥取)	0	< 13 - 21 > 23 - 25 >	3	わかたけJVC (山形)
4	出部JVC (岡山)	2	< 21 - 6 > 21 - 14 >	4	藤沢SKY (開権神奈川)

準々決勝進出戦

3組1位

出部JVC (岡山)

2

21 23 15

12 25 6

1

遠別 (北北海道)

4組1位

- 【3組の結果】
- 1位 出部JVC (岡山)
 - 2位 藤沢SKY (開権神奈川)
 - 3位 わかたけJVC (山形)
 - 4位 八頭 (鳥取)

【4組】【東京体育館】

順位	チーム名	選別	バンサーズ	大井川南VSC	試合	勝点	勝	負	得セ	失セ	セット率	総得点	総失点	得点率
1	遠別 (北北海道)	○	21 - 12 21 - 8 2 - 0	○	2	4	2	0	4	0	MAX	84	38	2.211
2	バンサーズ (岐阜)	●	12 - 21 8 - 21 0 - 2	○	2	3	1	1	2	3	0.67	74	85	0.871
3	大井川南VSC (静岡)	●	9 - 21 9 - 21 0 - 2	●	2	2	0	2	1	4	0.25	61	96	0.635

【5組】【町田市立総合体育館】

順位	チーム名	洛南ジュニア	山岸JVC	上中スポ少	試合	勝点	勝	負	得セ	失セ	セット率	総得点	総失点	得点率
1	洛南ジュニア (京都)	○	21 - 12 21 - 8 2 - 0	○	2	4	2	0	4	0	MAX	84	33	2.545
3	山岸JVC (岩手)	●	12 - 21 8 - 21 0 - 2	●	2	2	0	2	0	4	0.00	48	84	0.571
2	上中スポ少 (福井)	●	6 - 21 7 - 21 0 - 2	○	2	3	1	1	2	2	1.00	55	70	0.786

準々決勝進出戦

5組1位

洛南ジュニア (京都)

1

19 21 13

21 18 15

2

KAISERS (大阪)

6組1位

【6組】【町田市立総合体育館】

順位	チーム名	KAISERS	比叡平	大野Beans	試合	勝点	勝	負	得セ	失セ	セット率	総得点	総失点	得点率
1	KAISERS (大阪)	○	21 - 9 21 - 17 2 - 0	○	2	4	2	0	4	0	MAX	84	49	1.714
2	比叡平 (滋賀)	●	9 - 21 17 - 21 0 - 2	○	2	3	1	1	2	3	0.67	81	83	0.976
3	大野Beans (香川)	●	11 - 21 12 - 21 0 - 2	●	2	2	0	2	1	4	0.25	64	97	0.660

【7組】【町田市立総合体育館】

順位	チーム名	神岡JVC	港南台ジュニア	三沢VVCJ	試合	勝点	勝	負	得セ	失セ	セット率	総得点	総失点	得点率
1	神岡JVC (兵庫)	○	14 - 21 16 - 14 2 - 1	○	2	4	2	0	4	2	2.00	102	92	1.109
2	港南台ジュニア (神奈川)	●	21 - 14 14 - 16 1 - 2	○	2	3	1	1	3	3	1.00	107	106	1.009
3	三沢VVCJ (青森)	●	16 - 21 21 - 15 6 - 15 1 - 2	●	2	2	0	2	2	4	0.50	98	109	0.899

準々決勝進出戦

7組1位

神岡JVC (兵庫)

2

21 21

15 13

0

北児童クラブ (長崎)

8組1位

【8組】【町田市立総合体育館】

順位	チーム名	印旛	潮見	北児童クラブ	試合	勝点	勝	負	得セ	失セ	セット率	総得点	総失点	得点率
2	印旛 (千葉)	○	21 - 12 21 - 11 2 - 0	●	2	3	1	1	2	2	1.00	74	65	1.138
3	潮見 (愛媛)	●	12 - 21 11 - 21 0 - 2	●	2	2	0	2	0	4	0.00	48	84	0.571
1	北児童クラブ (長崎)	○	21 - 17 21 - 15 2 - 0	○	2	4	2	0	4	0	MAX	84	57	1.474

混合予選 第2日目結果8/ 8(木)

【9組】【町田市立総合体育館】

Lコート

順位	チーム名	サンライズ	KIS加佐登	熊本中央VBC	試合	勝	負	得セ	失セ	セット率	総得点	総失点	得点率
1	サンライズ (愛知)		○ 21-8 21-7 2-0	○ 22-20 21-15 2-0	2	2	0	4	0	MAX	85	50	1.700
3	KIS加佐登 (三重)	● 8-21 7-21 0-2		● 21-17 10-21 6-15 1-2	2	0	2	1	4	0.25	52	95	0.547
2	熊本中央VBC (熊本)	● 20-22 15-21 0-2	○ 17-21 21-10 15-6 2-1		2	1	1	2	3	0.67	88	80	1.100

準々決勝進出戦

9組1位

サンライズ (愛知)

2

21 25

19 23

0

STARS (和歌山)

10組1位

【10組】【町田市立総合体育館】

Lコート

順位	チーム名	STARS	十津JVC	江川青葉Jr	試合	勝	負	得セ	失セ	セット率	総得点	総失点	得点率
1	STARS (和歌山)		○ 21-10 21-6 2-0	○ 21-7 21-23 15-7 2-1	2	2	0	4	1	4.00	99	53	1.868
2	十津JVC (高知)	● 10-21 6-21 0-2		○ 16-21 21-14 15-10 2-1	2	1	1	2	3	0.67	68	87	0.782
3	江川青葉Jr (福岡)	● 7-21 23-21 7-15 1-2	● 21-16 14-21 10-15 1-2		2	0	2	2	4	0.50	82	109	0.752

【11組】【町田市立総合体育館】

Mコート

順位	チーム名	金剛沢	大曲	古河ますらお	試合	勝	負	得セ	失セ	セット率	総得点	総失点	得点率
2	金剛沢 (宮城)		○ 21-13 21-12 2-0	● 19-21 12-21 0-2	2	1	1	2	2	1.00	73	67	1.090
3	大曲 (秋田)	● 13-21 12-21 0-2		● 21-15 13-21 12-15 1-2	2	0	2	1	4	0.25	71	93	0.763
1	古河ますらお (茨城)	○ 21-19 21-12 2-0	○ 15-21 21-13 15-12 2-1		2	2	0	4	1	4.00	93	77	1.208

準々決勝進出戦

11組1位

古河ますらお (茨城)

0

17 13

21 21

2

瑞光VC (開催東京)

12組1位

【12組】【町田市立総合体育館】

Mコート

順位	チーム名	瑞光VC	大豆島JVC	津田浜っ子VC	試合	勝	負	得セ	失セ	セット率	総得点	総失点	得点率
1	瑞光VC (開催東京)		○ 21-13 21-12 2-0	○ 21-10 21-12 2-0	2	2	0	4	0	MAX	84	47	1.787
3	大豆島JVC (長野)	● 13-21 12-21 0-2		● 11-21 8-21 0-2	2	0	2	0	4	0.00	44	84	0.524
2	津田浜っ子VC (徳島)	● 10-21 12-21 0-2	○ 21-11 21-8 2-0		2	1	1	2	2	1.00	64	61	1.049

【13組】【相模原ギオンアリーナ】

Pコート

順位	チーム名	大和	片貝MVBC	高家	試合	勝	負	得セ	失セ	セット率	総得点	総失点	得点率
1	大和 (奈良)		○ 21-11 21-13 2-0	○ 21-5 21-10 2-0	2	2	0	4	0	MAX	84	39	2.154
2	片貝MVBC (新潟)	● 11-21 13-21 0-2		○ 21-10 21-10 2-0	2	1	1	2	2	1.00	66	62	1.065
3	高家 (大分)	● 5-21 10-21 0-2	● 10-21 10-21 0-2		2	0	2	0	4	0.00	35	84	0.417

準々決勝進出戦

13組1位

大和 (奈良)

2

21 21

18 16

0

早来アクティブ (南北海道)

14組1位

【14組】【相模原ギオンアリーナ】

Pコート

順位	チーム名	小山田	大志	早来アクティブ	試合	勝	負	得セ	失セ	セット率	総得点	総失点	得点率
2	小山田 (福島)		○ 21-14 21-7 2-0	● 12-21 17-21 0-2	2	1	1	2	2	1.00	71	63	1.127
3	大志 (佐賀)	● 14-21 7-21 0-2		● 8-21 10-21 0-2	2	0	2	0	4	0.00	39	84	0.464
1	早来アクティブ (南北海道)	○ 21-12 21-17 2-0	○ 21-8 21-10 2-0		2	2	0	4	0	MAX	84	47	1.787

【15組】【相模原ギオンアリーナ】

Qコート

順位	チーム名	育英	金沢城北	BRAVES	試合	勝	負	得セ	失セ	セット率	総得点	総失点	得点率
1	育英 (鹿児島)		○ 8-21 21-11 15-12 2-1	○ 21-10 21-9 2-0	2	2	0	4	1	4.00	86	63	1.365
2	金沢城北 (石川)	● 21-8 11-21 12-15 1-2		○ 21-19 21-16 2-0	2	1	1	3	2	1.50	86	79	1.089
3	BRAVES (開催千葉)	● 10-21 9-21 0-2	● 19-21 16-21 0-2		2	0	2	0	4	0.00	54	84	0.643

準々決勝進出戦

15組1位

育英 (鹿児島)

2

21 21

12 11

0

華城JSC (山口)

16組1位

【16組】【相模原ギオンアリーナ】

Qコート

順位	チーム名	日光ウイング	高良	華城JSC	試合	勝	負	得セ	失セ	セット率	総得点	総失点	得点率
3	日光ウイング (栃木)		● 10-21 14-21 0-2	● 21-18 15-21 11-15 1-2	2	0	2	1	4	0.25	71	96	0.740
2	高良 (沖縄)	○ 21-10 21-14 2-0		● 12-21 15-21 0-2	2	1	1	2	2	1.00	69	66	1.045
1	華城JSC (山口)	○ 18-21 21-15 15-11 2-1	○ 21-12 21-15 2-0		2	2	0	4	1	4.00	96	74	1.297

男子予選 第1日目結果8/ 7(水)

【1組】【東京体育館】

チーム名		スコア							チーム名	
バッドキング (開催神奈川)	2 < 21 - 15 > 21 - 16 > - > 0								江別中央ガッツ (南北海道)	
山王 (京都)	1 < 24 - 22 > 18 - 21 > 12 - 15 > 2								メイツボーイ (岐阜)	
江別中央ガッツ (南北海道)	0 < 11 - 21 > 13 - 21 > - > 2								山王 (京都)	敗者戦
バッドキング (開催神奈川)	1 < 21 - 17 > 16 - 21 > 13 - 15 > 2								メイツボーイ (岐阜)	

- 1位 メイツボーイ (岐阜)
- 2位 バッドキング (開催神奈川)
- 3位 山王 (京都)
- 4位 江別中央ガッツ (南北海道)

【2組】【東京体育館】

順位	チーム名	川島JVC	ペガッソJr	喜々津	試合	勝	負	得セ	失セ	セット率	総得点	総失点	得点率
3	川島JVC (香川)		● 10 - 21 2 - 21 0 - 2	● 13 - 21 13 - 21 0 - 2	2	0	2	0	4	0.00	38	84	0.452
2	ペガッソJr (群馬)	○ 21 - 10 21 - 2 2 - 0		● 19 - 21 14 - 21 0 - 2	2	1	1	2	2	1.00	75	54	1.389
1	喜々津 (長崎)	○ 21 - 13 21 - 13 2 - 0	○ 21 - 19 21 - 14 2 - 0		2	2	0	4	0	MAX	84	59	1.424

【3組】【東京体育館】

チーム名		スコア							チーム名	
梅林 (広島)	1 < 21 - 19 > 7 - 21 > 11 - 15 > 2								長嶺クラブ (沖縄)	
はやぶさ (滋賀)	2 < 21 - 19 > 21 - 12 > - > 0								佐原 (開催千葉)	
梅林 (広島)	2 < 21 - 18 > 21 - 19 > - > 0								佐原 (開催千葉)	敗者戦
長嶺クラブ (沖縄)	0 < 18 - 21 > 14 - 21 > - > 2								はやぶさ (滋賀)	

- 1位 はやぶさ (滋賀)
- 2位 長嶺クラブ (沖縄)
- 3位 梅林 (広島)
- 4位 佐原 (開催千葉)

【4組】【東京体育館】

順位	チーム名	YOKOTE	羽咋男子	調布大塚クラブ	試合	勝	負	得セ	失セ	セット率	総得点	総失点	得点率
3	YOKOTE (秋田)		● 16 - 21 18 - 21 0 - 2	● 10 - 21 13 - 21 0 - 2	2	0	2	0	4	0.00	57	84	0.679
1	羽咋男子 (石川)	○ 21 - 16 21 - 18 2 - 0		○ 21 - 14 22 - 20 2 - 0	2	2	0	4	0	MAX	85	68	1.250
2	調布大塚クラブ (東京)	○ 21 - 10 21 - 13 2 - 0	● 14 - 21 20 - 22 0 - 2		2	1	1	2	2	1.00	76	66	1.152

【5組】【相模原ギオンアリーナ】

チーム名		スコア							チーム名	
上庄キッズ (福井)	2 < 21 - 11 > 21 - 10 > - > 0								デルフィーノ (大阪)	
千歳男子 (山形)	0 < 10 - 21 > 18 - 21 > - > 2								ARS (開催東京)	
デルフィーノ (大阪)	1 < 16 - 21 > 21 - 12 > 9 - 15 > 2								千歳男子 (山形)	敗者戦
上庄キッズ (福井)	2 < 25 - 23 > 24 - 22 > - > 0								ARS (開催東京)	

- 1位 上庄キッズ (福井)
- 2位 ARS (開催東京)
- 3位 千歳男子 (山形)
- 4位 デルフィーノ (大阪)

【6組】【相模原ギオンアリーナ】

順位	チーム名	四国中央	大里男子	谷山男子	試合	勝	負	得セ	失セ	セット率	総得点	総失点	得点率
2	四国中央 (愛媛)		○ 21 - 6 21 - 16 2 - 0	● 12 - 21 21 - 16 11 - 15 1 - 2	2	1	1	3	2	1.50	86	74	1.162
3	大里男子 (山梨)	● 6 - 21 16 - 21 0 - 2		● 18 - 21 17 - 21 0 - 2	2	0	2	0	4	0.00	57	84	0.679
1	谷山男子 (鹿児島)	○ 21 - 12 16 - 21 15 - 11 2 - 1	○ 21 - 18 21 - 17 2 - 0		2	2	0	4	1	4.00	94	79	1.190

【7組】【相模原ギオンアリーナ】

順位	チーム名	伊万里JVC	高久	はりまや橋	試合	勝	負	得セ	失セ	セット率	総得点	総失点	得点率
1	伊万里JVC (佐賀)		○ 21 - 12 21 - 16 2 - 0	○ 21 - 10 21 - 7 2 - 0	2	2	0	4	0	MAX	84	45	1.867
2	高久 (福島)	● 12 - 21 16 - 21 0 - 2		○ 21 - 8 21 - 8 2 - 0	2	1	1	2	2	1.00	70	58	1.207
3	はりまや橋 (高知)	● 10 - 21 7 - 21 0 - 2	● 8 - 21 8 - 21 0 - 2		2	0	2	0	4	0.00	33	84	0.393

【8組】【相模原ギオンアリーナ】

順位	チーム名	越路JVC	岩槻ジュニア	片桐VBC	試合	勝	負	得セ	失セ	セット率	総得点	総失点	得点率
3	越路JVC (新潟)		● 19 - 21 15 - 21 0 - 2	● 13 - 21 9 - 21 0 - 2	2	0	2	0	4	0.00	56	84	0.667
1	岩槻ジュニア (埼玉)	○ 21 - 19 21 - 15 2 - 0		○ 21 - 13 21 - 13 2 - 0	2	2	0	4	0	MAX	84	60	1.400
2	片桐VBC (奈良)	○ 21 - 13 21 - 9 2 - 0	● 13 - 21 13 - 21 0 - 2		2	1	1	2	2	1.00	68	64	1.063

男子予選 第1日目結果8/7(水)

【9組】【小田原アリーナ】

Rコート

順位	チーム名	花巻	大東ホテル	幸袋	試合	勝	負	得セ	失セ	セット率	総得点	総失点	得点率
2	花巻 (岩手)		○ 14 - 21 21 - 15 15 - 7 2 - 1	● 9 - 21 7 - 21 0 - 2	2	1	1	2	3	0.67	66	85	0.776
3	大東ホテル (島根)	● 21 - 14 15 - 21 7 - 15 1 - 2		● 18 - 21 13 - 21 0 - 2	2	0	2	1	4	0.25	74	92	0.804
1	幸袋 (福岡)	○ 21 - 9 21 - 7 2 - 0	○ 21 - 18 21 - 13 2 - 0		2	2	0	4	0	MAX	84	47	1.787

【10組】【小田原アリーナ】

Rコート

順位	チーム名	加古川疾風	TEPPEN	錦田	試合	勝	負	得セ	失セ	セット率	総得点	総失点	得点率
3	加古川疾風 (兵庫)		○ 15 - 21 21 - 12 15 - 8 2 - 1	● 15 - 21 19 - 21 0 - 2	2	1	1	2	3	0.67	85	83	1.024
1	TEPPEN (茨城)	● 21 - 15 12 - 21 8 - 15 1 - 2		○ 21 - 16 21 - 9 2 - 0	2	1	1	3	2	1.50	83	76	1.092
2	錦田 (静岡)	○ 21 - 15 21 - 19 2 - 0	● 16 - 21 9 - 21 0 - 2		2	1	1	2	2	1.00	67	76	0.882

【11組】【小田原アリーナ】

Sコート

順位	チーム名	清原南JVC	プロGRES倉敷	蒲町小バレー部	試合	勝	負	得セ	失セ	セット率	総得点	総失点	得点率
2	清原南JVC (栃木)		● 21 - 18 15 - 21 13 - 15 1 - 2	○ 21 - 17 29 - 27 2 - 0	2	1	1	3	2	1.50	99	98	1.010
1	プロGRES倉敷 (岡山)	○ 18 - 21 21 - 15 15 - 13 2 - 1		○ 21 - 16 21 - 12 2 - 0	2	2	0	4	1	4.00	96	77	1.247
3	蒲町小バレー部 (宮城)	● 17 - 21 27 - 29 0 - 2	● 16 - 21 12 - 21 0 - 2		2	0	2	0	4	0.00	72	92	0.783

【12組】【小田原アリーナ】

Sコート

順位	チーム名	ビートル	松岡クラブ	侍VBC	試合	勝	負	得セ	失セ	セット率	総得点	総失点	得点率
3	ビートル (三重)		● 14 - 21 18 - 21 0 - 2	● 18 - 21 10 - 21 0 - 2	2	0	2	0	4	0.00	60	84	0.714
2	松岡クラブ (大分)	○ 21 - 14 21 - 18 2 - 0		● 15 - 21 18 - 21 0 - 2	2	1	1	2	2	1.00	75	74	1.014
1	侍VBC (富山)	○ 21 - 18 21 - 10 2 - 0	○ 21 - 15 21 - 18 2 - 0		2	2	0	4	0	MAX	84	61	1.377

【13組】【小田原アリーナ】

Tコート

順位	チーム名	青森SEIBU	港北ブレイズ	菊鹿クラブ	試合	勝	負	得セ	失セ	セット率	総得点	総失点	得点率
3	青森SEIBU (青森)		● 19 - 21 10 - 21 0 - 2	● 13 - 21 10 - 21 0 - 2	2	0	2	0	4	0.00	52	84	0.619
1	港北ブレイズ (神奈川)	○ 21 - 19 21 - 10 2 - 0		○ 21 - 10 21 - 19 2 - 0	2	2	0	4	0	MAX	84	58	1.448
2	菊鹿クラブ (熊本)	○ 21 - 13 21 - 10 2 - 0	● 10 - 21 19 - 21 0 - 2		2	1	1	2	2	1.00	71	65	1.092

【14組】【小田原アリーナ】

Tコート

順位	チーム名	松本ヴィガ	フェニックス	PIECE☆	試合	勝	負	得セ	失セ	セット率	総得点	総失点	得点率
1	松本ヴィガ (長野)		○ 21 - 5 25 - 23 2 - 0	○ 21 - 6 21 - 13 2 - 0	2	2	0	4	0	MAX	88	47	1.872
2	フェニックス (和歌山)	● 5 - 21 23 - 25 0 - 2		○ 21 - 7 21 - 6 2 - 0	2	1	1	2	2	1.00	70	59	1.186
3	PIECE☆ (山口)	● 6 - 21 13 - 21 0 - 2	● 7 - 21 6 - 21 0 - 2		2	0	2	0	4	0.00	32	84	0.381

【15組】【小田原アリーナ】

Uコート

順位	チーム名	川内北JVC	檜北	エクシードJr	試合	勝	負	得セ	失セ	セット率	総得点	総失点	得点率
2	川内北JVC (徳島)		● 18 - 21 21 - 23 0 - 2	○ 23 - 21 28 - 26 2 - 0	2	1	1	2	2	1.00	90	91	0.989
1	檜北 (宮崎)	○ 21 - 18 23 - 21 2 - 0		● 21 - 14 19 - 21 11 - 15 1 - 2	2	1	1	3	2	1.50	95	89	1.067
3	エクシードJr (鳥取)	● 21 - 23 26 - 28 0 - 2	○ 14 - 21 21 - 19 15 - 11 2 - 1		2	1	1	2	3	0.67	97	102	0.951

【16組】【小田原アリーナ】

Uコート

順位	チーム名	丸山VCB	鳴東VBC	深川JB	試合	勝	負	得セ	失セ	セット率	総得点	総失点	得点率
1	丸山VCB (千葉)		○ 21 - 18 21 - 10 2 - 0	○ 21 - 12 21 - 12 2 - 0	2	2	0	4	0	MAX	84	52	1.615
2	鳴東VBC (愛知)	● 18 - 21 10 - 21 0 - 2		○ 21 - 16 21 - 17 2 - 0	2	1	1	2	2	1.00	70	75	0.933
3	深川JB (北北海道)	● 12 - 21 12 - 21 0 - 2	● 16 - 21 17 - 21 0 - 2		2	0	2	0	4	0.00	57	84	0.679

男子予選

第1日目結果一覧 8/ 7(水)

	各組1位		各組2位		各組3位		各組4位		
1組	メイツボーイ	(岐 阜)	バッドキング	(開催神奈川)	山王	(京 都)	江別中央ガッツ	(南北海道)	1組
2組	喜々津	(長 崎)	ペガッソJr	(群 馬)	川島JVC	(香 川)			2組
3組	はやぶさ	(滋 賀)	長嶺クラブ	(沖 縄)	梅林	(広 島)	佐原	(開催千葉)	3組
4組	羽咋男子	(石 川)	調布大塚クラブ	(東 京)	YOKOTE	(秋 田)			4組
5組	上庄キッズ	(福 井)	ARS	(開催東京)	千歳男子	(山 形)	デルフィーノ	(大 阪)	5組
6組	谷山男子	(鹿児島)	四国中央	(愛 媛)	大里男子	(山 梨)			6組
7組	伊万里JVC	(佐 賀)	高久	(福 島)	はりまや橋	(高 知)			7組
8組	岩槻ジュニア	(埼 玉)	片桐VBC	(奈 良)	越路JVC	(新 潟)			8組
9組	幸袋	(福 岡)	花巻	(岩 手)	大東ホテル	(島 根)			9組
10組	TEPPEN	(茨 城)	錦田	(静 岡)	加古川疾風	(兵 庫)			10組
11組	プロGRESS倉敷	(岡 山)	清原南JVC	(栃 木)	蒲町小バレー部	(宮 城)			11組
12組	侍VBC	(富 山)	松岡クラブ	(大 分)	ビートル	(三 重)			12組
13組	港北ブレイズ	(神奈川)	菊鹿クラブ	(熊 本)	青森SEIBU	(青 森)			13組
14組	松本ヴィガ	(長 野)	フェニックス	(和歌山)	PIECE☆	(山 口)			14組
15組	憶北	(宮 崎)	川内北JVC	(徳 島)	エクシードJr	(鳥 取)			15組
16組	丸山VCB	(千 葉)	鳴東VBC	(愛 知)	深川JB	(北北海道)			16組

女子予選 第1日目結果8/ 7(水)

【1組】【東京体育館】

チーム名		スコア		チーム名	
函館ききょう (北海道)	1 < 11 - 21 >> 23 - 21 >> 6 - 15 > 2			清水Jr (福井)	
京都和VBC (京都)	2 < 22 - 20 >> 21 - 16 >> - > 0			大西JVC (開催東京)	
函館ききょう (北海道)	2 < 21 - 18 >> 21 - 18 >> - > 0			大西JVC (開催東京)	敗者戦
清水Jr (福井)	0 < 16 - 21 >> 19 - 21 >> - > 2			京都和VBC (京都)	

- 1位 京都和VBC (京都)
- 2位 清水Jr (福井)
- 3位 函館ききょう (北海道)
- 4位 大西JVC (開催東京)

【2組】【東京体育館】

順位	チーム名	サンダース	一ヶ岡	大元	試合	勝	負	得セ	失セ	セット率	総得点	総失点	得点率
2	サンダース (栃木)		● 16 - 21 27 - 25 12 - 15 1 - 2	○ 21 - 14 21 - 23 15 - 10 2 - 1	2	1	1	3	3	1.00	112	108	1.037
3	一ヶ岡 (宮崎)	○ 21 - 16 25 - 27 15 - 12 2 - 1		● 14 - 21 16 - 21 - - 0 - 2	2	1	1	2	3	0.67	91	97	0.938
1	大元 (岡山)	● 14 - 21 23 - 21 10 - 15 1 - 2	○ 21 - 14 21 - 16 - - 2 - 0		2	1	1	3	2	1.50	89	87	1.023

【3組】【千葉ポートアリーナ】

チーム名		スコア		チーム名	
原VBC (広島)	2 < 21 - 18 >> 21 - 13 >> - > 0			アクシオVBC (三重)	
緑台VBC (開催神奈川)	2 < 21 - 13 >> 21 - 19 >> - > 0			鳥栖 (佐賀)	
アクシオVBC (三重)	2 < 21 - 16 >> 21 - 13 >> - > 0			鳥栖 (佐賀)	敗者戦
原VBC (広島)	2 < 21 - 10 >> 21 - 15 >> - > 0			緑台VBC (開催神奈川)	

- 1位 原VBC (広島)
- 2位 緑台VBC (開催神奈川)
- 3位 アクシオVBC (三重)
- 4位 鳥栖 (佐賀)

【4組】【千葉ポートアリーナ】

順位	チーム名	あみ桜輝	白神	袋井南JVC	試合	勝	負	得セ	失セ	セット率	総得点	総失点	得点率
1	あみ桜輝 (茨城)		○ 21 - 14 21 - 13 2 - 0	○ 21 - 7 21 - 14 2 - 0	2	2	0	4	0	MAX	84	48	1.750
2	白神 (秋田)	● 14 - 21 13 - 21 0 - 2		○ 21 - 15 21 - 18 2 - 0	2	1	1	2	2	1.00	69	75	0.920
3	袋井南JVC (静岡)	● 7 - 21 14 - 21 0 - 2	● 15 - 21 18 - 21 0 - 2		2	0	2	0	4	0.00	54	84	0.643

【5組】【千葉ポートアリーナ】

チーム名		スコア		チーム名	
旭川緑新Jr. (北海道)	0 < 16 - 21 >> 9 - 21 >> - > 2			七宝ミラクル (愛知)	
萱田ジュニア (開催千葉)	2 < 17 - 21 >> 21 - 13 >> 16 - 14 > 1			富の原 (長崎)	
旭川緑新Jr. (北海道)	0 < 13 - 21 >> 16 - 21 >> - > 2			富の原 (長崎)	敗者戦
七宝ミラクル (愛知)	2 < 13 - 21 >> 21 - 19 >> 15 - 9 > 1			萱田ジュニア (開催千葉)	

- 1位 七宝ミラクル (愛知)
- 2位 萱田ジュニア (開催千葉)
- 3位 富の原 (長崎)
- 4位 旭川緑新Jr. (北海道)

【6組】【千葉ポートアリーナ】

順位	チーム名	MIRACLE	八幡JVBC	津田キャリッド	試合	勝	負	得セ	失セ	セット率	総得点	総失点	得点率
1	MIRACLE (東京)		○ 21 - 14 21 - 17 2 - 0	○ 21 - 11 21 - 10 2 - 0	2	2	0	4	0	MAX	84	52	1.615
2	八幡JVBC (滋賀)	● 14 - 21 17 - 21 0 - 2		○ 19 - 21 21 - 14 15 - 13 2 - 1	2	1	1	2	3	0.67	86	90	0.956
3	津田キャリッド (島根)	● 11 - 21 10 - 21 0 - 2	● 21 - 19 14 - 21 13 - 15 1 - 2		2	0	2	1	4	0.25	69	97	0.711

【7組】【千葉ポートアリーナ】

順位	チーム名	藤島	大垣西	豊野	試合	勝	負	得セ	失セ	セット率	総得点	総失点	得点率
3	藤島 (山形)		● 21 - 19 17 - 21 6 - 15 1 - 2	● 8 - 21 10 - 21 0 - 2	2	0	2	1	4	0.25	62	97	0.639
2	大垣西 (岐阜)	○ 19 - 21 21 - 17 15 - 6 2 - 1		● 7 - 21 12 - 21 0 - 2	2	1	1	2	3	0.67	74	86	0.860
1	豊野 (熊本)	○ 21 - 8 21 - 10 2 - 0	○ 21 - 7 21 - 12 2 - 0		2	2	0	4	0	MAX	84	37	2.270

【8組】【千葉ポートアリーナ】

順位	チーム名	宮原ジュニア	岩脇JVC	河北	試合	勝	負	得セ	失セ	セット率	総得点	総失点	得点率
1	宮原ジュニア (埼玉)		○ 21 - 16 21 - 7 2 - 0	○ 21 - 9 21 - 2 2 - 0	2	2	0	4	0	MAX	84	34	2.471
2	岩脇JVC (徳島)	● 16 - 21 7 - 21 0 - 2		○ 22 - 20 21 - 9 2 - 0	2	1	1	2	2	1.00	66	71	0.930
3	河北 (鳥取)	● 9 - 21 2 - 21 0 - 2	● 20 - 22 9 - 21 0 - 2		2	0	2	0	4	0.00	40	85	0.471

女子予選 第1日目結果8/7(水)

【9組】【千葉ポートアリーナ】

Iコート

順位	チーム名	山梨少女	岡三沢小VBC	石海JVC	試合	勝	負	得セ	失セ	セット率	総得点	総失点	得点率
3	山梨少女 (山梨)		● 14 - 21 14 - 21 0 - 2	● 9 - 21 2 - 21 0 - 2	2	0	2	0	4	0.00	39	84	0.464
2	岡三沢小VBC (青森)	○ 21 - 14 21 - 14 2 - 0		● 13 - 21 21 - 23 0 - 2	2	1	1	2	2	1.00	76	72	1.056
1	石海JVC (兵庫)	○ 21 - 9 21 - 2 2 - 0	○ 21 - 13 23 - 21 2 - 0		2	2	0	4	0	MAX	86	45	1.911

【10組】【千葉ポートアリーナ】

Iコート

順位	チーム名	日当山	サンライズ	みどりキッズ	試合	勝	負	得セ	失セ	セット率	総得点	総失点	得点率
2	日当山 (鹿児島)		● 17 - 21 17 - 21 0 - 2	○ 21 - 14 20 - 22 15 - 8 2 - 1	2	1	1	2	3	0.67	90	86	1.047
1	サンライズ (石川)	○ 21 - 17 21 - 17 2 - 0		○ 21 - 13 21 - 16 2 - 0	2	2	0	4	0	MAX	84	63	1.333
3	みどりキッズ (愛媛)	● 14 - 21 22 - 20 8 - 15 1 - 2	● 13 - 21 16 - 21 0 - 2		2	0	2	1	4	0.25	73	98	0.745

【11組】【ひがしんアリーナ】

Vコート

順位	チーム名	塩釜マリナーズ	安原少女VBC	夢が丘	試合	勝	負	得セ	失セ	セット率	総得点	総失点	得点率
1	塩釜マリナーズ (宮城)		○ 21 - 15 21 - 3 2 - 0	○ 21 - 6 21 - 15 2 - 0	2	2	0	4	0	MAX	84	39	2.154
2	安原少女VBC (和歌山)	● 15 - 21 3 - 21 0 - 2		○ 21 - 12 21 - 9 2 - 0	2	1	1	2	2	1.00	60	63	0.952
3	夢が丘 (山口)	● 6 - 21 15 - 21 0 - 2	● 12 - 21 9 - 21 0 - 2		2	0	2	0	4	0.00	42	84	0.500

【12組】【ひがしんアリーナ】

Vコート

順位	チーム名	駅館ジュニア	みつわ台クラブ	長野小布施	試合	勝	負	得セ	失セ	セット率	総得点	総失点	得点率
3	駅館ジュニア (大分)		● 18 - 21 15 - 21 0 - 2	● 21 - 21 21 - 23 0 - 2	2	0	2	0	4	0.00	68	86	0.791
2	みつわ台クラブ (千葉)	○ 21 - 18 21 - 15 2 - 0		● 21 - 15 19 - 21 8 - 15 1 - 2	2	1	1	3	2	1.50	90	84	1.071
1	長野小布施 (長野)	○ 21 - 14 23 - 21 2 - 0	○ 15 - 21 21 - 19 15 - 8 2 - 1		2	2	0	4	1	4.00	95	83	1.145

【13組】【ひがしんアリーナ】

Wコート

順位	チーム名	原クラブ	鴨田	笹神	試合	勝	負	得セ	失セ	セット率	総得点	総失点	得点率
2	原クラブ (神奈川)		○ 21 - 12 21 - 18 2 - 0	● 18 - 21 21 - 19 15 - 17 1 - 2	2	1	1	3	2	1.50	96	87	1.103
3	鴨田 (高知)	● 12 - 21 18 - 21 0 - 2		● 17 - 21 16 - 21 0 - 2	2	0	2	0	4	0.00	63	84	0.750
1	笹神 (新潟)	○ 21 - 18 19 - 21 17 - 15 2 - 1	○ 21 - 17 21 - 16 2 - 0		2	2	0	4	1	4.00	99	87	1.138

【14組】【ひがしんアリーナ】

Wコート

順位	チーム名	西原南	大新VBC	八尾	試合	勝	負	得セ	失セ	セット率	総得点	総失点	得点率
2	西原南 (沖縄)		○ 19 - 21 21 - 11 18 - 16 2 - 1	● 8 - 21 21 - 17 10 - 15 1 - 2	2	1	1	3	3	1.00	97	101	0.960
3	大新VBC (岩手)	● 21 - 19 11 - 21 16 - 18 1 - 2		● 12 - 21 10 - 21 0 - 2	2	0	2	1	4	0.25	70	100	0.700
1	八尾 (大阪)	○ 21 - 8 17 - 21 15 - 10 2 - 1	○ 21 - 12 21 - 10 2 - 0		2	2	0	4	1	4.00	95	61	1.557

【15組】【ひがしんアリーナ】

Xコート

順位	チーム名	丸亀リアン	新庄北JVC	鎌田	試合	勝	負	得セ	失セ	セット率	総得点	総失点	得点率
2	丸亀リアン (香川)		● 15 - 21 21 - 19 15 - 17 1 - 2	○ 21 - 13 21 - 23 15 - 11 2 - 1	2	1	1	3	3	1.00	108	104	1.038
1	新庄北JVC (富山)	○ 21 - 15 19 - 21 17 - 15 2 - 1		○ 21 - 18 21 - 17 2 - 0	2	2	0	4	1	4.00	99	86	1.151
3	鎌田 (福島)	● 13 - 21 23 - 21 11 - 15 1 - 2	● 18 - 21 17 - 21 0 - 2		2	0	2	1	4	0.25	82	99	0.828

【16組】【ひがしんアリーナ】

Xコート

順位	チーム名	鞍手JVC	葛城	八幡フレッシュ	試合	勝	負	得セ	失セ	セット率	総得点	総失点	得点率
1	鞍手JVC (福岡)		○ 21 - 6 21 - 9 2 - 0	○ 21 - 11 21 - 14 2 - 0	2	2	0	4	0	MAX	84	40	2.100
3	葛城 (奈良)	● 6 - 21 9 - 21 0 - 2		● 18 - 21 18 - 21 0 - 2	2	0	2	0	4	0.00	51	84	0.607
2	八幡フレッシュ (群馬)	● 11 - 21 14 - 21 0 - 2	○ 21 - 18 21 - 18 2 - 0		2	1	1	2	2	1.00	67	78	0.859

女子予選

第1日目結果一覧 8/ 7(水)

	各組1位		各組2位		各組3位		各組4位		
1組	京都和VBC	(京 都)	清水Jr	(福 井)	函館ききょう	(南北海道)	大西JVC	(開催東京)	1組
2組	大元	(岡 山)	サンダース	(栃 木)	一ヶ岡	(宮 崎)			2組
3組	原VBC	(広 島)	緑台VBC	(開催神奈川)	アクシオVBC	(三 重)	鳥栖	(佐 賀)	3組
4組	あみ桜輝	(茨 城)	白神	(秋 田)	袋井南JVC	(静 岡)			4組
5組	七宝ミラクル	(愛 知)	萱田ジュニア	(開催千葉)	富の原	(長 崎)	旭川緑新Jr.	(北北海道)	5組
6組	MIRACLE	(東 京)	八幡JVBC	(滋 賀)	津田キャリッド	(島 根)			6組
7組	豊野	(熊 本)	大垣西	(岐 阜)	藤島	(山 形)			7組
8組	宮原ジュニア	(埼 玉)	岩脇JVC	(徳 島)	河北	(鳥 取)			8組
9組	石海JVC	(兵 庫)	岡三沢小VBC	(青 森)	山梨少女	(山 梨)			9組
10組	サンライズ	(石 川)	日当山	(鹿児島)	みどりキッズ	(愛 媛)			10組
11組	塩釜マリナーズ	(宮 城)	安原少女VBC	(和歌山)	夢が丘	(山 口)			11組
12組	長野小布施	(長 野)	みつわ台クラブ	(千 葉)	駅館ジュニア	(大 分)			12組
13組	笹神	(新 潟)	原クラブ	(神奈川)	鴨田	(高 知)			13組
14組	八尾	(大 阪)	西原南	(沖 縄)	大新VBC	(岩 手)			14組
15組	新庄北JVC	(富 山)	丸亀リアン	(香 川)	鎌田	(福 島)			15組
16組	鞍手JVC	(福 岡)	八幡フレッシュ	(群 馬)	葛城	(奈 良)			16組

混合予選 第1日目結果8/ 7(水)

【1組】【東京体育館】

チーム名		スコア		チーム名	
山岸JVC (岩手)	0 < 11 - 21 >	13 - 21 >	藤岡EAST (群馬)	0 < 9 - 21 >	14 - 21 >
高良 (沖縄)	0 < 14 - 21 >	3 - 21 >	瑞光VC (開催東京)	0 < 14 - 21 >	3 - 21 >
山岸JVC (岩手)	2 < 21 - 17 >	21 - 15 >	高良 (沖縄)	2 < 21 - 17 >	21 - 15 >
藤岡EAST (群馬)	0 < 9 - 21 >	14 - 21 >	瑞光VC (開催東京)	0 < 9 - 21 >	14 - 21 >

- 1位 瑞光VC
(開催東京)
2位 藤岡EAST
(群馬)
3位 山岸JVC
(岩手)
4位 高良
(沖縄)

【2組】【東京体育館】

順位	チーム名	美保関JVC	大井川南VSC	神岡JVC	試合	勝	負	得セ	失セ	セット率	総得点	総失点	得点率
3	美保関JVC (島根)		● 20 - 22 18 - 21 0 - 2	● 5 - 21 9 - 21 0 - 2	2	0	2	0	4	0.00	52	85	0.612
2	大井川南VSC (静岡)	○ 22 - 20 21 - 18 2 - 0		● 8 - 21 10 - 21 0 - 2	2	1	1	2	2	1.00	61	80	0.763
1	神岡JVC (兵庫)	○ 21 - 5 21 - 9 2 - 0	○ 21 - 8 21 - 10 2 - 0		2	2	0	4	0	MAX	84	32	2.625

【3組】【東京体育館】

チーム名		スコア		チーム名		
大志 (佐賀)	1 < 21 - 19 >	20 - 22 >	2 - 15 >	BRAVES (開催千葉)	0 < 12 - 21 >	9 - 21 >
遠別 (北海道)	2 < 21 - 17 >	15 - 21 >	15 - 11 >	港南台ジュニア (神奈川)	0 < 12 - 21 >	9 - 21 >
大志 (佐賀)	0 < 6 - 21 >	14 - 21 >	- >	港南台ジュニア (神奈川)	0 < 6 - 21 >	14 - 21 >
BRAVES (開催千葉)	0 < 12 - 21 >	9 - 21 >	- >	遠別 (北海道)	0 < 12 - 21 >	9 - 21 >

- 1位 遠別
(北海道)
2位 BRAVES
(開催千葉)
3位 港南台ジュニア
(神奈川)
4位 大志
(佐賀)

【4組】【東京体育館】

順位	チーム名	上黒瀬	パンサーズ	洛南ジュニア	試合	勝	負	得セ	失セ	セット率	総得点	総失点	得点率
2	上黒瀬 (広島)		○ 21 - 8 21 - 7 2 - 0	● 18 - 21 18 - 21 0 - 2	2	1	1	2	2	1.00	78	57	1.368
3	パンサーズ (岐阜)	● 8 - 21 7 - 21 0 - 2		● 6 - 21 9 - 21 0 - 2	2	0	2	0	4	0.00	30	84	0.357
1	洛南ジュニア (京都)	○ 21 - 18 21 - 18 2 - 0	○ 21 - 6 21 - 9 2 - 0		2	2	0	4	0	MAX	84	51	1.647

【5組】【町田市立総合体育館】

順位	チーム名	片貝MVBC	育英	三沢VCJ	試合	勝	負	得セ	失セ	セット率	総得点	総失点	得点率
3	片貝MVBC (新潟)		● 8 - 21 7 - 21 0 - 2	● 15 - 21 21 - 17 6 - 15 1 - 2	2	0	2	1	4	0.25	57	95	0.600
1	育英 (鹿児島)	○ 21 - 8 21 - 7 2 - 0		○ 21 - 15 19 - 21 15 - 5 2 - 1	2	2	0	4	1	4.00	97	56	1.732
2	三沢VCJ (青森)	○ 21 - 15 17 - 21 15 - 6 2 - 1	● 15 - 21 21 - 19 5 - 15 1 - 2		2	1	1	3	3	1.00	94	97	0.969

【6組】【町田市立総合体育館】

順位	チーム名	古河ますらお	大和	潮見	試合	勝	負	得セ	失セ	セット率	総得点	総失点	得点率
2	古河ますらお (茨城)		● 15 - 21 7 - 21 0 - 2	○ 21 - 19 21 - 15 2 - 0	2	1	1	2	2	1.00	64	76	0.842
1	大和 (奈良)	○ 21 - 15 21 - 7 2 - 0		○ 21 - 8 21 - 5 2 - 0	2	2	0	4	0	MAX	84	35	2.400
3	潮見 (愛媛)	● 19 - 21 15 - 21 0 - 2	● 8 - 21 5 - 21 0 - 2		2	0	2	0	4	0.00	47	84	0.560

【7組】【町田市立総合体育館】

順位	チーム名	羽黒	出部JVC	熊本中央VBC	試合	勝	負	得セ	失セ	セット率	総得点	総失点	得点率
3	羽黒 (山梨)		● 3 - 21 6 - 21 0 - 2	● 11 - 21 17 - 21 0 - 2	2	0	2	0	4	0.00	37	84	0.440
1	出部JVC (岡山)	○ 21 - 3 21 - 6 2 - 0		○ 19 - 21 21 - 13 15 - 9 2 - 1	2	2	0	4	1	4.00	97	52	1.865
2	熊本中央VBC (熊本)	○ 21 - 11 21 - 17 2 - 0	● 21 - 19 13 - 21 9 - 15 1 - 2		2	1	1	3	2	1.50	85	83	1.024

【8組】【町田市立総合体育館】

順位	チーム名	比叡平	早来アクティブ	サンライズ	試合	勝	負	得セ	失セ	セット率	総得点	総失点	得点率
3	比叡平 (滋賀)		● 21 - 17 17 - 21 9 - 15 1 - 2	● 10 - 21 15 - 21 0 - 2	2	0	2	1	4	0.25	72	95	0.758
2	早来アクティブ (北海道)	○ 17 - 21 21 - 17 15 - 9 2 - 1		● 25 - 27 16 - 21 0 - 2	2	1	1	2	3	0.67	94	95	0.989
1	サンライズ (愛知)	○ 21 - 10 21 - 15 2 - 0	○ 27 - 25 21 - 16 2 - 0		2	2	0	4	0	MAX	90	66	1.364

混合予選 第1日目結果8/ 7(水)

【9組】【町田市立総合体育館】

Lコート

順位	チーム名	大豆島JVC	大野Beans	ユニティー	試合	勝	負	得セ	失セ	セット率	総得点	総失点	得点率
3	大豆島JVC (長野)		● 22 - 20 12 - 21 8 - 15 1 - 2	● 13 - 21 11 - 21 0 - 2	2	0	2	1	4	0.25	66	98	0.673
2	大野Beans (香川)	○ 20 - 22 21 - 12 15 - 8 2 - 1		● 15 - 21 21 - 23 0 - 2	2	1	1	2	3	0.67	92	86	1.070
1	ユニティー (埼玉)	○ 21 - 13 21 - 11 2 - 0	○ 21 - 15 23 - 21 2 - 0		2	2	0	4	0	MAX	86	60	1.433

【10組】【町田市立総合体育館】

Lコート

順位	チーム名	わかたけJVC	STARS	高家	試合	勝	負	得セ	失セ	セット率	総得点	総失点	得点率
3	わかたけJVC (山形)		● 13 - 21 7 - 21 0 - 2	● 17 - 21 9 - 21 0 - 2	2	0	2	0	4	0.00	46	84	0.548
1	STARS (和歌山)	○ 21 - 13 21 - 7 2 - 0		○ 21 - 13 21 - 8 2 - 0	2	2	0	4	0	MAX	84	41	2.049
2	高家 (大分)	○ 21 - 17 21 - 9 2 - 0	● 13 - 21 8 - 21 0 - 2		2	1	1	2	2	1.00	63	68	0.926

【11組】【町田市立総合体育館】

Mコート

順位	チーム名	狛江セブン	藤沢SKY	大曲	試合	勝	負	得セ	失セ	セット率	総得点	総失点	得点率
1	狛江セブン (東京)		○ 21 - 18 21 - 10 2 - 0	○ 21 - 14 21 - 18 2 - 0	2	2	0	4	0	MAX	84	60	1.400
2	藤沢SKY (開催神奈川)	● 18 - 21 10 - 21 0 - 2		○ 21 - 14 21 - 10 2 - 0	2	1	1	2	2	1.00	70	66	1.061
3	大曲 (秋田)	● 14 - 21 18 - 21 0 - 2	● 14 - 21 10 - 21 0 - 2		2	0	2	0	4	0.00	56	84	0.667

【12組】【町田市立総合体育館】

Mコート

順位	チーム名	小林JVC	KAISERS	津田浜っ子VC	試合	勝	負	得セ	失セ	セット率	総得点	総失点	得点率
3	小林JVC (宮崎)		● 7 - 21 10 - 21 0 - 2	● 21 - 18 10 - 21 11 - 15 1 - 2	2	0	2	1	4	0.25	59	96	0.615
1	KAISERS (大阪)	○ 21 - 7 21 - 10 2 - 0		○ 21 - 11 21 - 12 2 - 0	2	2	0	4	0	MAX	84	40	2.100
2	津田浜っ子VC (徳島)	○ 18 - 21 21 - 10 15 - 11 2 - 1	● 11 - 21 12 - 21 0 - 2		2	1	1	2	3	0.67	77	84	0.917

【13組】【相模原ギオンアリーナ】

Pコート

順位	チーム名	印旛	華城JSC	KIS加佐登	試合	勝	負	得セ	失セ	セット率	総得点	総失点	得点率
1	印旛 (千葉)		○ 21 - 12 18 - 21 15 - 9 2 - 1	○ 21 - 14 21 - 8 2 - 0	2	2	0	4	1	4.00	96	64	1.500
2	華城JSC (山口)	● 12 - 21 21 - 18 9 - 15 1 - 2		○ 21 - 16 21 - 17 2 - 0	2	1	1	3	2	1.50	84	87	0.966
3	KIS加佐登 (三重)	● 14 - 21 8 - 21 0 - 2	● 16 - 21 17 - 21 0 - 2		2	0	2	0	4	0.00	55	84	0.655

【14組】【相模原ギオンアリーナ】

Pコート

順位	チーム名	小山田	金沢城北	北児童クラブ	試合	勝	負	得セ	失セ	セット率	総得点	総失点	得点率
1	小山田 (福島)		○ 21 - 16 21 - 12 2 - 0	○ 21 - 15 21 - 17 2 - 0	2	2	0	4	0	MAX	84	60	1.400
3	金沢城北 (石川)	● 16 - 21 12 - 21 0 - 2		● 7 - 21 19 - 21 0 - 2	2	0	2	0	4	0.00	54	84	0.643
2	北児童クラブ (長崎)	● 15 - 21 17 - 21 0 - 2	○ 21 - 7 21 - 19 2 - 0		2	1	1	2	2	1.00	74	68	1.088

【15組】【相模原ギオンアリーナ】

Qコート

順位	チーム名	江川青葉Jr	日光ウイング	八頭	試合	勝	負	得セ	失セ	セット率	総得点	総失点	得点率
2	江川青葉Jr (福岡)		● 21 - 12 20 - 22 9 - 15 1 - 2	○ 21 - 18 17 - 21 15 - 12 2 - 1	2	1	1	3	3	1.00	103	100	1.030
1	日光ウイング (栃木)	○ 12 - 21 22 - 20 15 - 9 2 - 1		○ 21 - 10 21 - 18 2 - 0	2	2	0	4	1	4.00	91	78	1.167
3	八頭 (鳥取)	● 18 - 21 21 - 17 12 - 15 1 - 2	● 10 - 21 18 - 21 0 - 2		2	0	2	1	4	0.25	79	95	0.832

【16組】【相模原ギオンアリーナ】

Qコート

順位	チーム名	十津JVC	上中スポ少	金剛沢	試合	勝	負	得セ	失セ	セット率	総得点	総失点	得点率
3	十津JVC (高知)		● 17 - 21 12 - 21 0 - 2	● 7 - 21 11 - 21 0 - 2	2	0	2	0	4	0.00	47	84	0.560
2	上中スポ少 (福井)	○ 21 - 17 21 - 12 2 - 0		● 18 - 21 18 - 21 0 - 2	2	1	1	2	2	1.00	78	71	1.099
1	金剛沢 (宮城)	○ 21 - 7 21 - 11 2 - 0	○ 21 - 18 21 - 18 2 - 0		2	2	0	4	0	MAX	84	54	1.556

混合予選

第1日目結果一覧 8/ 7(水)

	各組1位		各組2位		各組3位		各組4位		
1組	瑞光VC	(開催東京)	藤岡EAST	(群 馬)	山岸JVC	(岩 手)	高良	(沖 縄)	1組
2組	神岡JVC	(兵 庫)	大井川南VSC	(静 岡)	美保関JVC	(島 根)			2組
3組	遠別	(北北海道)	BRAVES	(開催千葉)	港南台ジュニア	(神奈川)	大志	(佐 賀)	3組
4組	洛南ジュニア	(京 都)	上黒瀬	(広 島)	パンサーズ	(岐 阜)			4組
5組	育英	(鹿児島)	三沢VCJ	(青 森)	片貝MVBC	(新 潟)			5組
6組	大和	(奈 良)	古河ますらお	(茨 城)	潮見	(愛 媛)			6組
7組	出部JVC	(岡 山)	熊本中央VBC	(熊 本)	羽黒	(山 梨)			7組
8組	サンライス	(愛 知)	早来アクティブ	(南北海道)	比叡平	(滋 賀)			8組
9組	ユニティー	(埼 玉)	大野Beans	(香 川)	大豆島JVC	(長 野)			9組
10組	STARS	(和歌山)	高家	(大 分)	わかたけJVC	(山 形)			10組
11組	狛江セブン	(東 京)	藤沢SKY	(開催神奈川)	大曲	(秋 田)			11組
12組	KAISERS	(大 阪)	津田浜っ子VC	(徳 島)	小林JVC	(宮 崎)			12組
13組	印旛	(千 葉)	華城JSC	(山 口)	KIS加佐登	(三 重)			13組
14組	小山田	(福 島)	北児童クラブ	(長 崎)	金沢城北	(石 川)			14組
15組	日光ウイング	(栃 木)	江川青葉Jr	(福 岡)	八頭	(鳥 取)			15組
16組	金剛沢	(宮 城)	上中スポ少	(福 井)	十津JVC	(高 知)			16組