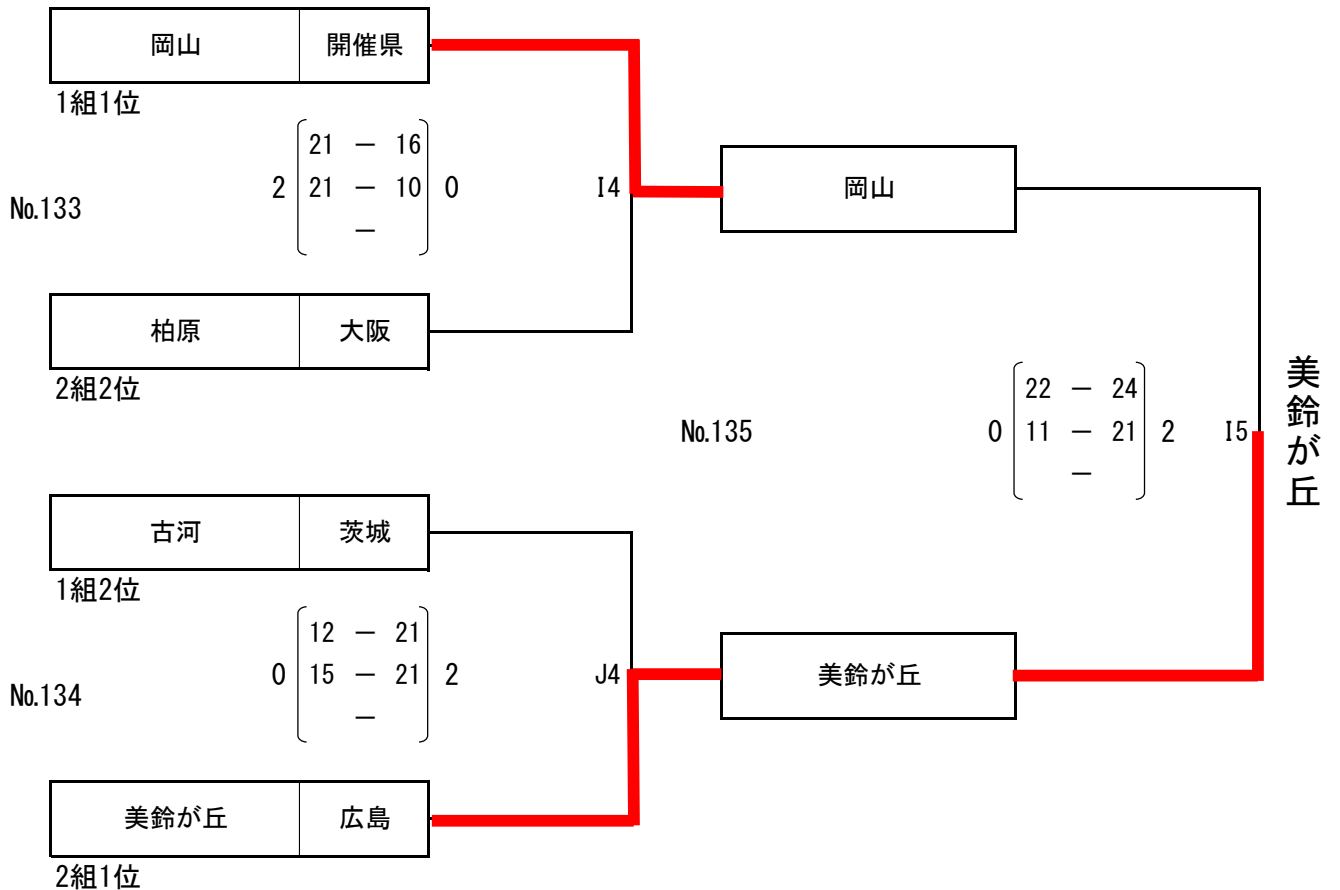


第12回全国スポーツ少年団バレーボール交流大会 男子結果

会場	コート	試合No.	チーム	セット	得点	得点	セット	チーム	
福島市西部体育館	Iコート	57	古河 茨城	2	21	—	13	0	美山 岐阜
					21	—	13		
		58	岡山 開催県	2	21	—	7	0	北井上 徳島
					21	—	11		
		59	古河 茨城	2	21	—	17	0	Kid's 北海道
					21	—	16		
		60	美山 岐阜	0	8	—	21	2	岡山 開催県
					9	—	21		
		61	北井上 徳島	0	10	—	21	2	Kid's 北海道
8	—				21				
62	古河 茨城	0	13	—	21	2	岡山 開催県		
			7	—	21				
63	美山 岐阜	2	21	—	14	0	Kid's 北海道		
			21	—	0				
127	古河 茨城	2	21	—	5	0	北井上 徳島		
			21	—	10				
128	岡山 開催県	2	21	—	10	0	Kid's 北海道		
			21	—	18				
129	美山 岐阜	2	21	—	19	0	北井上 徳島		
			21	—	14				

会場	コート	試合No.	チーム	セット	得点	得点	セット	チーム	
福島市西部体育館	Jコート	64	三橋 福岡	0	19	—	21	2	柏原 大阪
					3	—	21		
		65	社南 福井	0	11	—	21	2	美鈴が丘 広島
					10	—	21		
		66	三橋 福岡	1	18	—	21	2	高松 山形
					21	—	14		
		67	柏原 大阪	2	21	—	10	0	社南 福井
					21	—	8		
		68	美鈴が丘 広島	2	21	—	18	0	高松 山形
					21	—	18		
		69	三橋 福岡	1	21	—	16	2	社南 福井
					20	—	22		
70	柏原 大阪	2	21	—	9	0	高松 山形		
			21	—	7				
130	三橋 福岡	0	10	—	21	2	美鈴が丘 広島		
			19	—	21				
131	社南 福井	2	22	—	20	0	高松 山形		
			21	—	14				
132	柏原 大阪	0	20	—	22	2	美鈴が丘 広島		
			16	—	21				



第12回全国スポーツ少年団バレーボール交流大会 第1日目組合せ結果一覧

開催日：平成27年3月28日(土)

コート 試合順	試合 No	チーム名	都道 府県	各セット点数	チーム名	都道 府県	シード戦結果
------------	----------	------	----------	--------	------	----------	--------

1組 [Aコート 県営あづま総合体育館] 1位 みなみそうま 2位 五條牧野 3位 長嶺							1・2組 シード獲得戦 第7試合 試合No.7 1組1位 みなみそうま 福島 1 <table style="margin: 0 auto; border-collapse: collapse;"> <tr><td style="border: 1px solid black; padding: 2px;">21</td><td style="border: 1px solid black; padding: 2px;">16</td><td style="border: 1px solid black; padding: 2px;">12</td></tr> <tr><td style="border: 1px solid black; padding: 2px;"> </td><td style="border: 1px solid black; padding: 2px;"> </td><td style="border: 1px solid black; padding: 2px;"> </td></tr> <tr><td style="border: 1px solid black; padding: 2px;">19</td><td style="border: 1px solid black; padding: 2px;">21</td><td style="border: 1px solid black; padding: 2px;">15</td></tr> </table> 2 井口 広島 2組1位	21	16	12				19	21	15
21	16	12														
19	21	15														
第1試合	1	五條牧野 (奈良)	1	(21 - 19) (12 - 21) (6 - 15)	2	みなみそうま (福島)										
第3試合	3	長嶺 (沖縄)	0	(19 - 21) (11 - 21) (- -)	2	五條牧野 (奈良)										
第5試合	5	長嶺 (沖縄)	0	(9 - 21) (18 - 21) (- -)	2	みなみそうま (福島)										
2組 [Aコート 県営あづま総合体育館] 1位 井口 2位 青島 3位 三砂																
第2試合	2	三砂 (東京)	0	(9 - 21) (14 - 21) (- -)	2	井口 (広島)										
第4試合	4	青島 (静岡)	2	(21 - 13) (21 - 19) (- -)	0	三砂 (東京)										
第6試合	6	青島 (静岡)	1	(21 - 16) (20 - 22) (12 - 15)	2	井口 (広島)										

3組 [Bコート 県営あづま総合体育館] 1位 千葉中央 2位 木崎野小 3位 フレンズ横浜							3・4組 シード獲得戦 第7試合 試合No.14 3組1位 千葉中央 千葉 2 <table style="margin: 0 auto; border-collapse: collapse;"> <tr><td style="border: 1px solid black; padding: 2px;">21</td><td style="border: 1px solid black; padding: 2px;">21</td></tr> <tr><td style="border: 1px solid black; padding: 2px;"> </td><td style="border: 1px solid black; padding: 2px;"> </td></tr> <tr><td style="border: 1px solid black; padding: 2px;">18</td><td style="border: 1px solid black; padding: 2px;">11</td></tr> </table> 0 志雄 石川 4組1位	21	21			18	11
21	21												
18	11												
第1試合	8	フレンズ横浜 (高知)	1	(10 - 21) (21 - 16) (12 - 15)	2	千葉中央 (千葉)							
第3試合	10	木崎野小 (青森)	2	(18 - 21) (21 - 15) (15 - 11)	1	フレンズ横浜 (高知)							
第5試合	12	木崎野小 (青森)	0	(19 - 21) (20 - 22) (- -)	2	千葉中央 (千葉)							
4組 [Bコート 県営あづま総合体育館] 1位 志雄 2位 鹿野 3位 日吉小													
第2試合	9	日吉小 (熊本)	0	(18 - 21) (19 - 21) (- -)	2	志雄 (石川)							
第4試合	11	鹿野 (鳥取)	2	(18 - 21) (21 - 13) (15 - 8)	1	日吉小 (熊本)							
第6試合	13	鹿野 (鳥取)	0	(14 - 21) (11 - 21) (- -)	2	志雄 (石川)							

5組 [Cコート 県営あづま総合体育館] 1位 中井 2位 長尾 3位 大住							5・6組 シード獲得戦 第7試合 試合No.21 5組1位 中井 神奈川 1 <table style="margin: 0 auto; border-collapse: collapse;"> <tr><td style="border: 1px solid black; padding: 2px;">13</td><td style="border: 1px solid black; padding: 2px;">25</td><td style="border: 1px solid black; padding: 2px;">9</td></tr> <tr><td style="border: 1px solid black; padding: 2px;"> </td><td style="border: 1px solid black; padding: 2px;"> </td><td style="border: 1px solid black; padding: 2px;"> </td></tr> <tr><td style="border: 1px solid black; padding: 2px;">21</td><td style="border: 1px solid black; padding: 2px;">23</td><td style="border: 1px solid black; padding: 2px;">15</td></tr> </table> 2 小布施 長野 6組1位	13	25	9				21	23	15
13	25	9														
21	23	15														
第1試合	15	長尾 (福岡)	1	(21 - 15) (7 - 21) (15 - 17)	2	中井 (神奈川)										
第3試合	17	大住 (秋田)	1	(24 - 22) (19 - 21) (16 - 18)	2	長尾 (福岡)										
第5試合	19	大住 (秋田)	0	(7 - 21) (14 - 21) (- -)	2	中井 (神奈川)										
6組 [Cコート 県営あづま総合体育館] 1位 小布施 2位 郡家 3位 伯太																
第2試合	16	郡家 (香川)	2	(21 - 17) (21 - 11) (- -)	0	伯太 (島根)										
第4試合	18	小布施 (長野)	2	(21 - 12) (21 - 12) (- -)	0	郡家 (香川)										
第6試合	20	小布施 (長野)	2	(21 - 13) (21 - 8) (- -)	0	伯太 (島根)										

7組 [Dコート 県営あづま総合体育館] 1位 琴東 2位 下野 3位 大船渡							7・8組 シード獲得戦 第7試合 試合No.28 7組1位 琴東 岡山 0 <table style="margin: 0 auto; border-collapse: collapse;"> <tr><td style="border: 1px solid black; padding: 2px;">18</td><td style="border: 1px solid black; padding: 2px;">24</td></tr> <tr><td style="border: 1px solid black; padding: 2px;"> </td><td style="border: 1px solid black; padding: 2px;"> </td></tr> <tr><td style="border: 1px solid black; padding: 2px;">21</td><td style="border: 1px solid black; padding: 2px;">26</td></tr> </table> 2 若鮎新宮 兵庫 8組1位	18	24			21	26
18	24												
21	26												
第1試合	22	琴東 (岡山)	2	(21 - 5) (21 - 11) (- -)	0	大船渡 (岩手)							
第3試合	24	下野 (三重)	1	(19 - 21) (21 - 18) (12 - 15)	2	琴東 (岡山)							
第5試合	26	下野 (三重)	2	(21 - 19) (21 - 16) (- -)	0	大船渡 (岩手)							
8組 [Dコート 県営あづま総合体育館] 1位 若鮎新宮 2位 サンダース 3位 諫早小													
第2試合	23	サンダース (栃木)	0	(13 - 21) (17 - 21) (- -)	2	若鮎新宮 (兵庫)							
第4試合	25	諫早小 (長崎)	0	(21 - 23) (12 - 21) (- -)	2	サンダース (栃木)							
第6試合	27	諫早小 (長崎)	1	(21 - 19) (12 - 21) (12 - 15)	2	若鮎新宮 (兵庫)							

第12回全国スポーツ少年団バレーボール交流大会 第1日目組合せ結果一覧

開催日：平成27年3月28日(土)

コート 試合順	試合 No	チーム名	都道 府県	各セット点数			チーム名	都道 府県	シード戦結果
------------	----------	------	----------	--------	--	--	------	----------	--------

9組 [Eコート 福島市国体記念体育館] 1位 高崎 2位 小山田 3位 恒久									9・10組 シード獲得戦	
第1試合	29	恒久	(宮崎)	0	(10-21)	(7-21)	()	2	高崎 (群馬)	第7試合 試合No.35 9組1位 高崎 群馬 2 21 21 17 14 0 北日野 福井
第3試合	31	小山田	(開催県)	2	(21-8)	(21-10)	()	0	恒久 (宮崎)	
第5試合	33	小山田	(開催県)	1	(23-25)	(21-15)	(8-15)	2	高崎 (群馬)	
10組 [Eコート 福島市国体記念体育館] 1位 北日野 2位 若松台 3位 美山									10組1位	
第2試合	30	若松台	(大阪)	1	(13-21)	(21-17)	(10-15)	2		北日野 (福井)
第4試合	32	美山	(岐阜)	0	(15-21)	(13-21)	()	2		若松台 (大阪)
第6試合	34	美山	(岐阜)	0	(12-21)	(16-21)	()	2		北日野 (福井)

11組 [Fコート 福島市国体記念体育館] 1位 羽黒 2位 小野 3位 厚狭									11・12組 シード獲得戦	
第1試合	36	小野	(愛媛)	2	(21-9)	(21-10)	()	0	厚狭 (山口)	第7試合 試合No.42 11組1位 羽黒 茨城 0 20 14 22 21 2 始良 鹿児島
第3試合	38	羽黒	(茨城)	2	(21-10)	(21-17)	()	0	小野 (愛媛)	
第5試合	40	羽黒	(茨城)	2	(21-12)	(21-6)	()	0	厚狭 (山口)	
12組 [Fコート 福島市国体記念体育館] 1位 始良 2位 STARS 3位 室蘭大和									12組1位	
第2試合	37	始良	(鹿児島)	0	(19-21)	(21-23)	()	2		室蘭大和 (北海道)
第4試合	39	STARS	(和歌山)	0	(16-21)	(18-21)	()	2		始良 (鹿児島)
第6試合	41	STARS	(和歌山)	2	(21-15)	(21-19)	()	0		室蘭大和 (北海道)

13組 [Gコート 福島市国体記念体育館] 1位 洛南 2位 釧路AT1 3位 宮野浦									13・14組 シード獲得戦	
第1試合	43	洛南	(京都)	2	(21-9)	(21-4)	()	0	宮野浦 (山形)	第7試合 試合No.49 13組1位 洛南 京都 2 12 21 15 21 17 13 1 岡崎 愛知
第3試合	45	釧路AT1	(北海道)	0	(9-21)	(9-21)	()	2	洛南 (京都)	
第5試合	47	釧路AT1	(北海道)	2	(21-8)	(21-16)	()	0	宮野浦 (山形)	
14組 [Gコート 福島市国体記念体育館] 1位 岡崎 2位 ひまわり 3位 葦崎									14組1位	
第2試合	44	葦崎	(山梨)	0	(11-21)	(15-21)	()	2		ひまわり (富山)
第4試合	46	岡崎	(愛知)	2	(21-7)	(21-13)	()	0		葦崎 (山梨)
第6試合	48	岡崎	(愛知)	2	(21-11)	(21-19)	()	0		ひまわり (富山)

15組 [Hコート 福島市国体記念体育館] 1位 草津 2位 おおさき 3位 湯之谷									15・16組 シード獲得戦	
第1試合	50	湯之谷	(新潟)	0	(6-21)	(14-21)	()	2	草津 (滋賀)	第7試合 試合No.56 15組1位 草津 滋賀 2 21 21 18 17 0 大井 埼玉
第3試合	52	おおさき	(宮城)	2	(21-12)	(21-10)	()	0	湯之谷 (新潟)	
第5試合	54	おおさき	(宮城)	0	(11-21)	(9-21)	()	2	草津 (滋賀)	
16組 [Hコート 福島市国体記念体育館] 1位 大井 2位 北斗七星 3位 アンフィニ									16組1位	
第2試合	51	大井	(埼玉)	2	(17-21)	(21-19)	(16-14)	1		アンフィニ (大分)
第4試合	53	北斗七星	(徳島)	0	(8-21)	(8-21)	()	2		大井 (埼玉)
第6試合	55	北斗七星	(徳島)	2	(21-13)	(14-21)	(15-10)	1		アンフィニ (大分)

第12回全国スポーツ少年団バレーボール交流大会 第2日目結果一覧

開催日：平成27年3月29日(日)

コート 試合順	試合 No	チーム名	都道府 県	各セット点数			チーム名	都道府 県	シード戦結果
------------	----------	------	----------	--------	--	--	------	----------	--------

1組 [Aコート 県営あづま総合体育館] 1位 諫早小 2位 千葉中央 3位 三砂									1・2組 決定戦		
第1試合	71	三砂	(東京)	2	(23-25)	(21-15)	(22-20)	1	諫早小	(長崎)	第7試合 試合No.77
第3試合	73	千葉中央	(千葉)	2	(21-15)	(21-12)	(-)	0	三砂	(東京)	1組1位
第5試合	75	千葉中央	(千葉)	0	(18-21)	(16-21)	(-)	2	諫早小	(長崎)	諫早小 長崎
									0		
									17 19		
									21 21		
									2		
									大井 埼玉		
2組 [Aコート 県営あづま総合体育館] 1位 大井 2位 長尾 3位 STARS									2組1位		
第2試合	72	長尾	(福岡)	2	(21-14)	(15-21)	(15-11)	1	STARS	(和歌山)	
第4試合	74	大井	(埼玉)	2	(21-18)	(21-4)	(-)	0	長尾	(福岡)	
第6試合	76	大井	(埼玉)	2	(20-22)	(23-21)	(15-10)	1	STARS	(和歌山)	

3組 [Bコート 県営あづま総合体育館] 1位 若鮎新宮 2位 長嶺 3位 萠崎									3・4組 決定戦		
第1試合	78	長嶺	(沖縄)	2	(21-8)	(23-21)	(-)	0	萠崎	(山梨)	第7試合 試合No.84
第3試合	80	若鮎新宮	(兵庫)	2	(21-18)	(21-6)	(-)	0	長嶺	(沖縄)	3組1位
第5試合	82	若鮎新宮	(兵庫)	2	(21-3)	(21-10)	(-)	0	萠崎	(山梨)	若鮎新宮 兵庫
									2		
									21 18 15		
									15 21 13		
									1		
									みなみそうま 福島		
4組 [Bコート 県営あづま総合体育館] 1位 みなみそうま 2位 サンダース 3位 下野									4組1位		
第2試合	79	サンダース	(栃木)	2	(21-16)	(21-14)	(-)	0	下野	(三重)	
第4試合	81	みなみそうま	(福島)	2	(21-13)	(21-19)	(-)	0	サンダース	(栃木)	
第6試合	83	みなみそうま	(福島)	2	(21-15)	(19-21)	(15-12)	1	下野	(三重)	

5組 [Cコート 県営あづま総合体育館] 1位 高崎 2位 美山 3位 湯之谷									5・6組 決定戦		
第1試合	85	湯之谷	(新潟)	0	(16-21)	(17-21)	(-)	2	美山	(岐阜)	第7試合 試合No.91
第3試合	87	高崎	(群馬)	2	(21-11)	(21-9)	(-)	0	湯之谷	(新潟)	5組1位
第5試合	89	高崎	(群馬)	2	(19-21)	(21-16)	(15-7)	1	美山	(岐阜)	高崎 群馬
									0		
									11 18		
									21 21		
									2		
									木崎野小 青森		
6組 [Cコート 県営あづま総合体育館] 1位 木崎野小 2位 若松台 3位 志雄									6組1位		
第2試合	86	若松台	(大阪)	1	(20-22)	(21-12)	(12-15)	2	木崎野小	(青森)	
第4試合	88	志雄	(石川)	0	(8-21)	(19-21)	(-)	2	若松台	(大阪)	
第6試合	90	志雄	(石川)	0	(20-22)	(17-21)	(-)	2	木崎野小	(青森)	

7組 [Dコート 県営あづま総合体育館] 1位 小布施 2位 厚狭 3位 宮野浦									7・8組 決定戦		
第1試合	92	宮野浦	(山形)	1	(21-10)	(16-21)	(13-15)	2	厚狭	(山口)	第7試合 試合No.98
第3試合	94	小布施	(長野)	2	(21-13)	(21-13)	(-)	0	宮野浦	(山形)	7組1位
第5試合	96	小布施	(長野)	2	(21-6)	(21-11)	(-)	0	厚狭	(山口)	小布施 長野
									2		
									21 21		
									8 14		
									0		
									羽黒 茨城		
8組 [Dコート 県営あづま総合体育館] 1位 羽黒 2位 鹿野 3位 青島									8組1位		
第2試合	93	青島	(静岡)	1	(14-21)	(21-15)	(11-15)	2	鹿野	(鳥取)	
第4試合	95	羽黒	(茨城)	2	(21-23)	(21-17)	(15-12)	1	青島	(静岡)	
第6試合	97	羽黒	(茨城)	2	(21-14)	(21-3)	(-)	0	鹿野	(鳥取)	

第12回全国スポーツ少年団バレーボール交流大会 第2日目結果一覧

開催日：平成27年3月29日(日)

コート 試合順	試合 No	チーム名	都道府 県	各セット点数						チーム名	都道府 県	シード戦結果
------------	----------	------	----------	--------	--	--	--	--	--	------	----------	--------

9組 [Eコート 福島市国体記念体育館]											
1位 井口			2位 アンフィニ			3位 室蘭大和			9・10組 決定戦		
第1試合	99	アンフィニ	(大分)	2	(18-21)	(21-19)	(15-11)	1	室蘭大和	(北海道)	第7試合 試合No.105 9組1位 井口 広島 2 21 21 11 13 0 五條牧野 奈良 10組1位
第3試合	101	井口	(広島)	2	(22-20)	(21-18)	(-)	0	アンフィニ	(大分)	
第5試合	103	井口	(広島)	2	(21-18)	(21-17)	(-)	0	室蘭大和	(北海道)	
10組 [Eコート 福島市国体記念体育館]											
1位 五條牧野			2位 小山田			3位 北日野					
第2試合	100	五條牧野	(奈良)	2	(21-16)	(21-15)	(-)	0	小山田	(開催県)	
第4試合	102	北日野	(福井)	1	(12-21)	(22-20)	(13-20)	2	五條牧野	(奈良)	
第6試合	104	北日野	(福井)	0	(11-21)	(11-21)	(-)	2	小山田	(開催県)	

11組 [Fコート 福島市国体記念体育館]											
1位 洛南			2位 日吉小			3位 フレンズ横浜			11・12組 決定戦		
第1試合	106	日吉小	(熊本)	2	(21-19)	(17-21)	(15-12)	1	フレンズ横浜	(高知)	第7試合 試合No.112 11組1位 洛南 京都 2 21 18 15 12 21 13 1 琴東 岡山 12組1位
第3試合	108	洛南	(京都)	2	(21-15)	(21-9)	(-)	0	日吉小	(熊本)	
第5試合	110	洛南	(京都)	2	(21-8)	(21-13)	(-)	0	フレンズ横浜	(高知)	
12組 [Fコート 福島市国体記念体育館]											
1位 琴東			2位 釧路A T 1			3位 北斗七星					
第2試合	107	釧路A T 1	(北海道)	2	(21-11)	(21-13)	(-)	0	北斗七星	(徳島)	
第4試合	109	琴東	(岡山)	2	(21-17)	(21-9)	(-)	0	釧路A T 1	(北海道)	
第6試合	111	琴東	(岡山)	2	(21-8)	(21-4)	(-)	0	北斗七星	(徳島)	

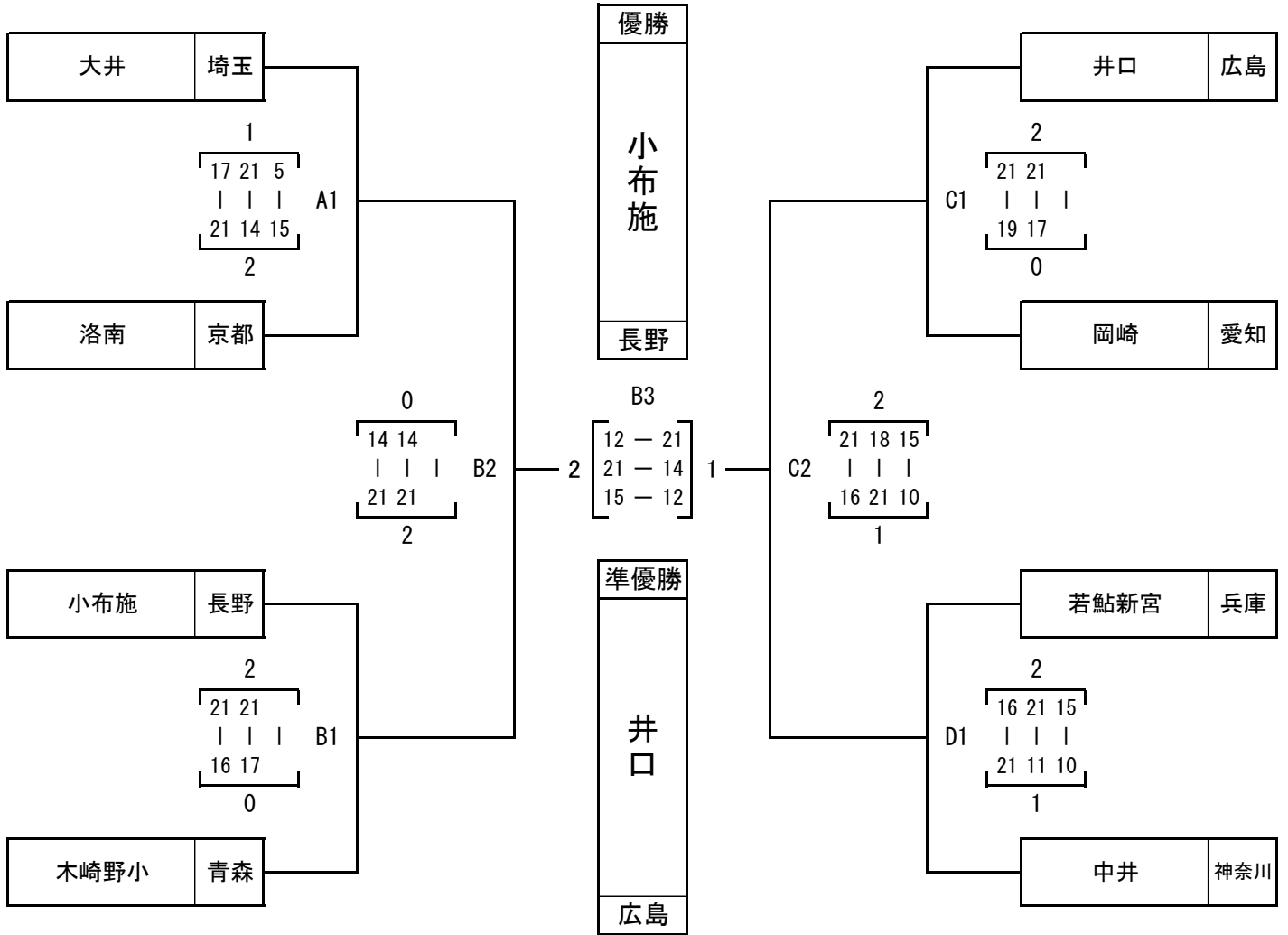
13組 [Gコート 福島市国体記念体育館]											
1位 草津			2位 大船渡			3位 恒久			13・14組 決定戦		
第1試合	113	恒久	(宮崎)	0	(13-21)	(17-21)	(-)	2	大船渡	(岩手)	第7試合 試合No.119 13組1位 草津 滋賀 1 21 17 7 19 21 15 2 岡崎 愛知 14組1位
第3試合	115	草津	(滋賀)	2	(21-8)	(21-12)	(-)	0	恒久	(宮崎)	
第5試合	117	草津	(滋賀)	2	(21-6)	(21-12)	(-)	0	大船渡	(岩手)	
14組 [Gコート 福島市国体記念体育館]											
1位 岡崎			2位 おおさき			3位 ひまわり					
第2試合	114	ひまわり	(富山)	1	(21-13)	(10-21)	(11-15)	2	おおさき	(宮城)	
第4試合	116	岡崎	(愛知)	2	(21-5)	(21-13)	(-)	0	ひまわり	(富山)	
第6試合	118	岡崎	(愛知)	2	(21-16)	(21-18)	(-)	0	おおさき	(宮城)	

15組 [Hコート 福島市国体記念体育館]											
1位 始良			2位 大住			3位 伯太			15・16組 決定戦		
第1試合	120	大住	(秋田)	2	(21-11)	(21-14)	(-)	0	伯太	(島根)	第7試合 試合No.126 15組1位 始良 鹿児島 1 21 19 9 15 21 15 2 中井 神奈川 16組1位
第3試合	122	始良	(鹿児島)	2	(21-12)	(21-18)	(-)	0	大住	(秋田)	
第5試合	124	始良	(鹿児島)	2	(21-8)	(21-11)	(-)	0	伯太	(島根)	
16組 [Hコート 福島市国体記念体育館]											
1位 中井			2位 郡家			3位 小野					
第2試合	121	郡家	(香川)	2	(21-19)	(21-12)	(-)	0	小野	(愛媛)	
第4試合	123	中井	(神奈川)	2	(22-24)	(21-14)	(15-9)	1	郡家	(香川)	
第6試合	125	中井	(神奈川)	2	(28-26)	(21-12)	(-)	0	小野	(愛媛)	

第12回全国スポーツ少年団バレーボール交流大会 第3日目結果

【県営あづま総合体育館】

開催日：平成27年3月30日(月)



試合No.	チーム名	都道府県	セット	得点	セット	得点	チーム名	都道府県
-------	------	------	-----	----	-----	----	------	------

準々決勝

136	大井	(埼玉)	1	(17 - 21)	(21 - 14)	(5 - 15)	2	洛南	(京都)
137	小布施	(長野)	2	(21 - 16)	(21 - 17)	(-)	0	木崎野小	(青森)
138	I井口	(広島)	2	(21 - 19)	(21 - 17)	(-)	0	岡崎	(愛知)
139	若鮎新宮	(兵庫)	2	(16 - 21)	(21 - 11)	(15 - 10)	1	中井	(神奈川)

準決勝

140	洛南	(京都)	0	(14 - 21)	(14 - 21)	(-)	2	小布施	(長野)
141	I井口	(広島)	2	(21 - 16)	(18 - 21)	(15 - 10)	1	若鮎新宮	(兵庫)

決勝

142	小布施	(長野)	2	(12 - 21)	(21 - 14)	(15 - 12)	1	I井口	(広島)
-----	-----	------	---	-------------	-------------	-------------	---	-----	------